

# SIEMENS

## Sušička

WT47XM01CS

sk Návod na používanie a pokyny na inštaláciu



Register your product on My Siemens and discover exclusive services and offers.

[siemens-home.bsh-group.com/welcome](https://siemens-home.bsh-group.com/welcome)

The future moving in.

Siemens Home Appliances

**Ďalšie informácie nájdete v Digitálnej používateľskej príručke.**



## Obsah

<b>1 Bezpečnosť.....</b>	<b>4</b>	<b>9 Programy .....</b>	<b>24</b>
1.1 Všeobecné upozornenia .....	4	9.1 Automatické programy.....	24
1.2 Používanie v súlade s určením.....	4	9.2 Časové programy.....	25
1.3 Obmedzenie skupiny používateľov .....	4	<b>10 Príslušenstvo .....</b>	<b>27</b>
1.4 Bezpečná inštalácia .....	5	<b>11 Bielizeň .....</b>	<b>28</b>
1.5 Bezpečné používanie .....	7	11.1 Príprava bielizne .....	28
1.6 Bezpečné čistenie a údržba.....	9	<b>12 Základná obsluha.....</b>	<b>28</b>
<b>2 Zabránenie vecným škodám .....</b>	<b>11</b>	12.1 Zapnite spotrebič .....	28
<b>3 Ochrana životného prostredia a šetrenie .....</b>	<b>11</b>	12.2 Nastavenie programu.....	28
3.1 Likvidácia obalu.....	11	12.3 Prispôsobenie nastavení programu.....	28
3.2 Šetrenie energie .....	11	12.4 Vložte bielizeň .....	29
3.3 Energeticky úsporný režim.....	12	12.5 Spustenie programu.....	29
<b>4 Umiestnenie a pripojenie.....</b>	<b>12</b>	12.6 Doplnenie bielizne .....	29
4.1 Vybalenie spotrebiča.....	12	12.7 Zrušenie programu.....	29
4.2 Rozsah dodávky.....	12	12.8 Vybratie bielizne .....	29
4.3 Požiadavky na miesto inštalácie .....	13	12.9 Vypnutie spotrebiča.....	29
4.4 Odtoková hadica vody .....	13	12.10 Filtračný systém podlahovej jednotky .....	29
4.5 Vyrovnanie spotrebiča.....	16	12.11 Nádržka na skondenzovanú vodu .....	31
4.6 Elektrické pripojenie spotrebiča.....	16	<b>13 Detská poistka.....</b>	<b>32</b>
<b>5 Oboznámenie sa .....</b>	<b>17</b>	13.1 Aktivovanie detskej poistky ....	32
5.1 Spotrebič .....	17	13.2 Deaktivovanie detskej poistky .....	32
5.2 Ovládací panel .....	18	<b>14 Základné nastavenia .....</b>	<b>33</b>
<b>6 Displej.....</b>	<b>19</b>	14.1 Prehľad základných nastavení .....	33
<b>7 Tlačidlá .....</b>	<b>21</b>	14.2 Zmena základných nastavení.....	34
<b>8 Cieľ sušenia.....</b>	<b>23</b>	<b>15 Ošetrovanie spotrebiča .....</b>	<b>34</b>
8.1 Zmena cieľa sušenia .....	23	15.1 Príprava spotrebiča na ošetrovanie .....	34
8.2 Prispôsobenie cieľa sušenia ....	23		

15.2	Príprava nádržky na skonden- zovanú vodu na ošet- renie spotrebiča .....	35
15.3	Spustenie ošetrenia spotrebiča.....	35
15.4	Jednoduché ošetrenie spotrebiča.....	35
15.5	Príprava spotrebiča na in- tenzívne ošetrenie .....	37
15.6	Vykonanie intenzívneho ošetrenia spotrebiča.....	37
15.7	Ukončenie intenzívneho ošetrenia spotrebiča.....	39
<b>16</b>	<b>Čistenie a údržba .....</b>	<b>40</b>
16.1	Tipy na čistenie a údržbu .....	40
16.2	Podlahová jednotka.....	40
16.3	Snímač vlhkosti .....	42
16.4	Filter nádržky na skonden- zovanú vodu .....	42
<b>17</b>	<b>Odstránenie porúch .....</b>	<b>44</b>
<b>18</b>	<b>Preprava, skladovanie a lik- vidácia.....</b>	<b>50</b>
18.1	Príprava spotrebiča na pre- pravu.....	50
18.2	Likvidácia starého spotrebi- ča.....	50
<b>19</b>	<b>Zákaznícky servis.....</b>	<b>51</b>
19.1	Označenie produktu (E-Nr.) a výrobné číslo (FD).....	51
<b>20</b>	<b>Hodnoty spotreby .....</b>	<b>52</b>
<b>21</b>	<b>Technické údaje .....</b>	<b>53</b>



# 1 Bezpečnosť

Dodržiavajte nasledujúce bezpečnostné upozornenia.

## 1.1 Všeobecné upozornenia



- Starostlivo si prečítajte tento návod.
- Návod, ako aj ďalšie informácie o produkte uschovajte pre neskoršie použitie alebo ďalšieho majiteľa.
- Nepripájajte spotrebič, ak došlo k poškodeniu počas prepravy.

## 1.2 Používanie v súlade s určením

Tento spotrebič používajte len:

- na sušenie a osvieženie textílií vypraných vo vode, ktoré sa môžu sušiť v sušičke bielizne.
- v súkromných domácnostiach a v uzavretých priestoroch domáceho prostredia.
- maximálne do výšky 4000 m nad morom.

## 1.3 Obmedzenie skupiny používateľov

Tento spotrebič môžu používať deti staršie ako 8 rokov a osoby so zníženými fyzickými, sensorickými alebo mentálnymi schopnosťami alebo osoby s nedostatočnými skúsenosťami a/alebo vedomosťami iba vtedy, ak sú pod dozorom alebo ak boli poučené o bezpečnom používaní spotrebiča a nebezpečenstiev, ktoré z neho vyplývajú.

Deti sa so spotrebičom nesmú hrať.

Čistenie ani používateľskú údržbu nesmú vykonávať deti bez dozoru.

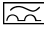
Deti do 3 rokov a domáce zvieratá držte mimo dosahu spotrebiča.

## 1.4 Bezpečná inštalácia

Pri inštalácii spotrebiča dodržiavajte bezpečnostné pokyny.

### **⚠ VAROVANIE – Riziko zásahu elektrickým prúdom!**

Neodborná inštalácia je nebezpečná.

- ▶ Spotrebič pripojte a prevádzkujte len podľa údajov na výrobnom štítku.
- ▶ Spotrebič sa smie pripojiť len k sieti so striedavým prúdom cez uzemnenú zásuvku nainštalovanú podľa predpisov.
- ▶ V elektroinštalácii domácnosti musí byť podľa predpisov nainštalovaný systém ochranného vodiča. Inštalácia musí mať dostatočne veľký prierez vodiča.
- ▶ Pri použití prúdového chrániča použite len typ s označením .
- ▶ Nikdy spotrebič nenapájajte cez externý spínací mechanizmus, napr. spínacie hodiny alebo diaľkové ovládanie.
- ▶ Spotrebič nikdy nespájajte s elektrickým okruhom, ktorý pravidelne zapína a vypína poskytovateľ elektrickej energie.
- ▶ Keď je spotrebič zabudovaný, sieťová zástrčka sieťového prívodného vedenia musí byť voľne prístupná alebo ak voľný prístup nie je možný, musí sa v pevne uloženej elektrickej inštalácii namontovať rozdeľovacie zariadenie so všetkými pólmi podľa ustanovení o inštalácii.
- ▶ Pri inštalácii spotrebiča sa uistite, že napájací kábel nie je zaseknutý alebo poškodený.

Poškodená izolácia sieťového prívodného vedenia je nebezpečná.

- ▶ Sieťové prívodné vedenie sa nikdy nesmie dostať do kontaktu s horúcimi časťami spotrebiča alebo tepelnými zdrojmi.
- ▶ Sieťové prívodné vedenie sa nikdy nesmie dostať do kontaktu s ostrými špicami alebo hranami.
- ▶ Nikdy neohýbajte, nestláčajte ani nevymieňajte sieťové prívodné vedenie.

### **⚠ VAROVANIE – Riziko požiaru!**

Použitie predlžovacieho napájacieho kábla a nepovolených adaptérov je nebezpečné.

- ▶ Nepoužívajte predlžovacie káble ani viacnásobné zásuvky.
- ▶ Používajte iba adaptéry a sieťové káble schválené výrobcom.

- ▶ Ak je sieťový kábel príliš krátky a nie je dostupný žiadny dlhší sieťový kábel, kontaktujte elektropredajňu a prispôbte domovú inštaláciu.

### **⚠ VAROVANIE – Riziko poranenia!**

Vysoká hmotnosť spotrebiča môže spôsobiť zranenie pri zdvíhaní.

- ▶ Spotrebič nedvíhajte sami.

Keď sa spotrebič nevhodne nainštaluje do veže pozostávajúcej z kombinácie práčky a sušičky, môže spadnúť.

- ▶ Sušičku postavte na práčku výlučne pomocou spájacej súpravy od výrobcu sušičky  
→ "Príslušenstvo", Strana 27. Iná metóda inštalácie nie je povolená.
- ▶ Spotrebič neinštalujte do veže pozostávajúcej z kombinácie práčky a sušičky, keď výrobca sušičky neponúka vhodnú spájaciu súpravu.
- ▶ Do veže pozostávajúcej z kombinácie práčky a sušičky nespájajte spotrebiče rozdielnej hĺbky a šírky.
- ▶ Vežu pozostávajúcu z kombinácie práčky a sušičky neinštalujte na podstavec, spotrebiče by sa mohli prevrátiť.

### **⚠ VAROVANIE – Riziko udusenía!**

Deti si môžu obalový materiál pretiahnuť cez hlavu alebo sa doň zabaliť a zadusiť.

- ▶ Obalový materiál uchovávajte mimo detí.
- ▶ Nenechajte deti hrať sa s obalovým materiálom.

### **⚠ UPOZORNENIE – Riziko poranenia!**

Spotrebič môže počas prevádzky vibrovať alebo sa pohybovať.

- ▶ Spotrebič postavte na čistú, rovnú a pevnú plochu.
- ▶ Vyrovnajte spotrebič pomocou nožičiek a vodováhy.

Ak sú hadice a sieťové prírodné vedenia položené nevhodne, vzniká riziko zakopnutia.

- ▶ Hadice a sieťové prírodné vedenia položte tak, aby nehrozilo nebezpečenstvo zakopnutia.

Keď sa pri presúvaní spotrebič drží za vyčnievajúce časti, napr. dvierka spotrebiča, tieto časti sa môžu zlomiť.

- ▶ Spotrebič pri presúvaní nikdy nedržte za vyčnievajúce časti.

**⚠ UPOZORNENIE – Riziko porezania!**

Dotýkanie sa ostrých hrán spotrebiča môže viesť k rezným poraneniam.

- ▶ Nikdy sa nedotýkajte spotrebiča na ostrých hranách.
- ▶ Pri inštalácii a preprave spotrebiča používajte ochranné rukavice.

**1.5 Bezpečné používanie****⚠ VAROVANIE – Riziko zásahu elektrickým prúdom!**

Poškodený spotrebič alebo poškodené sieťové prírodné vedenie je nebezpečné.

- ▶ Nikdy nepoužívajte poškodený spotrebič.
- ▶ Nikdy neťahajte za sieťové prírodné vedenie, keď ho chcete odpojiť od elektrickej siete. Vždy odpojte sieťovú zástrčku sieťového prírodného vedenia.
- ▶ Keď je spotrebič alebo sieťové prírodné vedenie poškodené, okamžite vytiahnite zástrčku sieťového prírodného vedenia alebo vypnite poistku v poistkovej skrini.
- ▶ Zavolajte zákaznícky servis. → *Strana 51*

Vniknutá vlhkosť môže spôsobiť úraz elektrickým prúdom.

- ▶ Spotrebič používajte iba v uzavretých priestoroch.
- ▶ Nikdy nevystavujte spotrebič vysokým teplotám alebo vlhkosti.
- ▶ Na čistenie spotrebiča nepoužívajte parný čistič, vysokotlakový čistič, hadice ani sprchy.

**⚠ VAROVANIE – Riziko poškodenia zdravia!**

Deti sa môžu zavrieť dovnútra spotrebiča a dostať sa do ohrozenia života.

- ▶ Spotrebič nestavajte za dvere, ktoré blokujú alebo obmedzujú otvorenie dvierok spotrebiča.
- ▶ V prípade spotrebičov, ktoré už doslúžili, odpojte sieťovú zástrčku sieťového prírodného vedenia, potom odpojte sieťové prírodné vedenie a zničte zámok dvierok spotrebiča tak, aby sa už dvierka nedali zatvoriť.

### **⚠️ VAROVANIE – Riziko udusenía!**

Deti môžu vdýchnuť alebo prehltnúť malé časti a zadusiť sa.

- ▶ Drobné časti uchovávajúte mimo dosahu detí.
- ▶ Nenechajte deti hrať sa drobnými dielmi.

### **⚠️ VAROVANIE – Riziko výbuchu!**

Prach alebo múčka z uhlia v okolí spotrebiča môžu spôsobiť výbuch.

- ▶ Počas prevádzky udržiavajte okolie spotrebiča čisté.

### **⚠️ VAROVANIE – Riziko otravy!**

Skondenzovaná voda tohto spotrebiča nie je pitná a môže byť znečistená vláknami.

- ▶ Skondenzovanú vodu nikdy nepite alebo nepoužívajte ďalej. Pracie a ošetrovacie prostriedky môžu pri požití spôsobiť otravu.
- ▶ V prípade náhodného požitia vyhľadajte lekársku pomoc.
- ▶ Pracie a ošetrovacie prostriedky uchovávajúte mimo dosah detí.

### **⚠️ VAROVANIE – Riziko požiaru!**

Chladivo R290 v tomto spotrebiči neohrozuje životné prostredie, je však horľavé a pri kontakte s otvoreným ohňom alebo zápalným zdrojom sa môže vznietiť.

- ▶ Otvorený oheň a zápalné zdroje nesmú byť v blízkosti spotrebi-



### **⚠️ VAROVANIE – Riziko výbuchu!**

Veľmi horľavé látky, ako zapalovače alebo zápalky, sa môžu pri sušení vznietiť.

- ▶ Pred sušením odstráňte všetky veľmi horľavé predmety z vreciek bielizne.

Keď bola nevypraná bielizeň v kontakte s rozpúšťadlami, olejom, voskom, odstraňovačom vosku, farbou, tukom alebo odstraňovačom škvŕn, pri sušení sa môže vznietiť.

- ▶ Nesušte v tomto spotrebiči nevypranú bielizeň.
- ▶ Bielizeň pred sušením dôkladne vyperte v horúcej vode s použitím pracieho prostriedku.



- ▶ Spotrebič nepoužívajte, keď bola bielizeň predtým čistená priemyselnými chemikáliami.

### **⚠ VAROVANIE – Riziko požiaru!**

Bielizeň sa pri predčasnom zrušení sušenia nedostatočne ochladí a môže sa vznietiť.

- ▶ Program sušenia nezrušte predčasne.
- ▶ Bielizeň pri predčasnom zrušení sušenia okamžite vyberte a rozprestrite.

### **⚠ UPOZORNENIE – Riziko poranenia!**

Pri vystupovaní alebo lezení na spotrebič sa môže krycia doska zlomiť.

- ▶ Nikdy nevystupujte alebo nelezte na spotrebič.
- Pri sadaní alebo narazení na otvorené dvierka sa môže spotrebič prevrátiť.
- ▶ Nesadajte si na dvierka spotrebiča alebo sa o ne neopierajte.
- ▶ Na dvierka spotrebiča neodkladajte žiadne predmety.
- Siahanie do otáčajúceho sa bubna môže spôsobiť poranenia rúk.
- ▶ Pres siahnutím do bubna počkajte, kým sa bubon úplne zastaví.

## **1.6 Bezpečné čistenie a údržba**

Pri čistení a údržbe spotrebiča dodržiavajte bezpečnostné pokyny.

### **⚠ VAROVANIE – Riziko zásahu elektrickým prúdom!**

Neodborné opravy sú nebezpečné.

- ▶ Spotrebič môže opravovať iba príslušne vyškolený personál.
  - ▶ Pri oprave spotrebiča sa smú používať len originálne náhradné súčiastky.
  - ▶ Keď sa poškodí sieťový prípojný kábel tohto spotrebiča, musí ho vymeniť výrobca alebo jeho zákaznícky servis alebo podobne kvalifikovaná osoba, aby sa zabránilo ohrozeniam.
- Vniknutá vlhkosť môže spôsobiť úraz elektrickým prúdom.
- ▶ Na čistenie spotrebiča nepoužívajte parný čistič, vysokotlakový čistič, hadice ani sprchy.

**⚠ VAROVANIE – Riziko poranenia!**

Používanie neoriginálnych náhradných súčiastok a príslušenstva je nebezpečné.

- ▶ Používajte len originálne náhradné súčiastky a príslušenstvo výrobcu.

**⚠ VAROVANIE – Riziko otravy!**

Pri používaní čistiacich prostriedkov s obsahom rozpúšťadiel môžu vznikať jedovaté výpary.

- ▶ Nepoužívajte žiadne čistiace prostriedky obsahujúce rozpúšťadlá.

## 2 Zabránenie vecným škodám

Rešpektujte tieto upozornenia, aby ste zabránili vecným škodám a škodám na spotrebiči.

### POZOR!

Nesprávne dávkovanie aviváže, pracích, ošetrovacích a čistiacich prostriedkov môže nepriaznivo ovplyvniť funkcie spotrebiča.

- ▶ Dodržiavajte odporúčané dávkovanie výrobcu.

Prekročenie maximálnej náplne nepriaznivo ovplyvňuje funkcie spotrebiča.

- ▶ Dodržiavajte maximálne množstvo náplne pre každý program a neprekračujte ho.

→ "Programy", Strana 24

Prehriatie spotrebiča môže nepriaznivo ovplyvniť funkcie spotrebiča.

- ▶ Počas prevádzky udržiavajte otvor na vstup vzduch na spotrebiči voľný.
- ▶ Zabezpečte dostatočné vetranie miestnosti.

Ľahké predmety, ako vlasy a vlákna, sa môžu počas prevádzky nasať otvorom na vstup vzduchu na spotrebiči a nepriaznivo ovplyvniť funkcie spotrebiča.

- ▶ Okolie spotrebiča čistite Počas prevádzky udržiavajte čisté.
- ▶ Zabráňte prístupu ľahkých predmetov k spotrebiču.

Penový materiál alebo penová guma sa môže pri sušení zdeformovať alebo roztaviť.

- ▶ Nesušte bielizeň, ktorej súčasťou je penový materiál alebo penová guma.

Nevhodné čistiace prostriedky môžu poškodiť povrch spotrebiča.

- ▶ Nepoužívajte agresívne alebo abrazívne čistiace prostriedky.

- ▶ Nepoužívajte čistiace prostriedky s vysokým obsahom alkoholu.
- ▶ Nepoužívajte tvrdé drôtenky alebo čistiace špongie.
- ▶ Spotrebič čistite len vodou a mäkkou, vlhkou utierkou.
- ▶ Pri kontakte so spotrebičom okamžite odstráňte všetky zvyšky pracieho prostriedku, zvyšky aerosólu alebo iné zvyšky.

## 3 Ochrana životného prostredia a šetrenie

### 3.1 Likvidácia obalu

Obalové materiály nezaťažujú životné prostredie a sú recyklovateľné.

- ▶ Jednotlivé komponenty zlikvidujte oddelene podľa druhu.

### 3.2 Šetrenie energie

Pri dodržiavaní nasledujúcich pokynov spotrebuje váš spotrebič menej elektrickej energie.

Spotrebič prevádzkujte v dobre vetranej miestnosti a vetrací otvor na spotrebiči udržiavajte voľný.

- ✓ Zhoršená výmena vzduchu predĺži trvanie programu a zvýši spotrebu energie.

Bielizeň pred sušením odstredte v práčke.

- ✓ Vlhšia bielizeň predĺži trvanie programu a zvýši spotrebu energie.

Dodržiavajte maximálne množstvo náplne jednotlivých programov.


→ "Programy", Strana 24

- ✓ Prekročenie maximálneho množstva náplne predĺži trvanie programu a zvýši spotrebu energie.

Po čistení dobre vysušte filtre vo filtračnom systéme podlahovej jednotky → *Strana 29*.

- ✓ Vlhké filtre predĺžia trvanie programu a zvýšia spotrebu energie.

### 3.3 Energeticky úsporný režim

Keď spotrebič dlhší čas neobsluhujete, automaticky sa prepne do energeticky úsporného režimu. Všetky ukazovatele zhasnú a **start/doplnění**  bliká.

Energeticky úsporný režim sa ukončí, keď budete spotrebič znova obsluhovať, napr. otvoríte alebo zatvoríte dvierka.

Energeticky úsporný režim sa ukončí, keď budete spotrebič znova obsluhovať.

Keď spotrebič ďalej neobsluhujete, vypne sa.

## 4 Umiestnenie a pripojenie

### 4.1 Vybalenie spotrebiča

#### POZOR!

Predmety zabudnuté v bubne, ktoré nie sú určené na prevádzku v spotrebiči, môžu viesť k materiálnym škodám a spôsobiť poškodenie spotrebiča.

- ▶ Pred prevádzkou tieto predmety a dodané príslušenstvo vyberte z bubna.

1. Obalový materiál a ochranný obal kompletne odstráňte zo spotrebiča.

→ *"Likvidácia obalu", Strana 11*

2. Skontrolujte spotrebič, či nemá viditeľné poškodenia.

3. Otvorte dvierka spotrebiča.  
→ *"Základná obsluha", Strana 28*
4. Vyberte príslušenstvo z bubna.
5. Zatvorte dvierka spotrebiča.

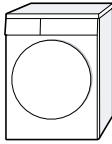


### 4.2 Rozsah dodávky

Po vybalení skontrolujte všetky diely na eventuálne poškodenia vzniknuté pri preprave a úplnosť pri dodaní.

#### POZOR!

Prevádzka s neúplným alebo chybným príslušenstvom môže nepriaznivo ovplyvniť funkciu spotrebiča alebo viesť k vecným škodám a poškodiť spotrebič.

- ▶ Spotrebič neprevádzkujte s neúplným alebo chybným príslušenstvom.
- ▶ Pred prevádzkou spotrebiča vymeňte potrebné príslušenstvo.  
→ *"Príslušenstvo", Strana 27*

Rozsah dodávky	Opis
	Sušička bielizne
	Priložené podklady
	Odtoková hadica s pripájacím adaptérom, upevňovací materiál a oblúk. → <i>"Odtoková hadica vody", Strana 13</i>

### 4.3 Požiadavky na miesto inštalácie

#### POZOR!

Keď sa spotrebič nakloní o viac než 40°, môže vytečť zvyšková voda a spôsobiť vecné škody.

- ▶ Spotrebič nakláňajte opatrne.
- ▶ Spotrebič prepravujte nastojato.

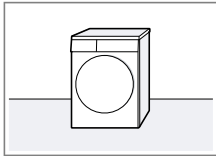
Zmrznutá zvyšková voda v spotrebiči môže spôsobiť jeho poškodenie.

- ▶ Neinštalujte a neprevádzkujte spotrebič v oblastiach ohrozených mrazom alebo vonku.

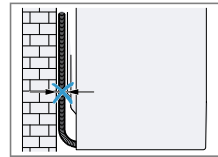
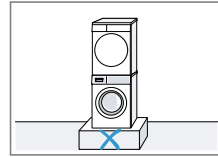
Pokiaľ by ste spotrebič používali hneď po preprave, chladivo v spotrebiči môže spôsobiť jeho poškodenie.

- ▶ Než spotrebič uvediete do prevádzky, nechajte ho po preprave dve hodiny stáť.

Miesto inštalácie	Požiadavky
Na podlahe	Spotrebič umiestnite na čistý, rovný a pevný povrch. Spotrebič vyrovnajte → <i>Strana 16.</i>
Pri stene	Medzi stenu a spotrebič nezačviknite hadice ani prívodné vedenie.



Miesto inštalácie	Požiadavky
V zostave práčka – sušička	Tento spotrebič umiestnite v zostave práčka – sušička iba pomocou originalnej spojovacej súpravy od výrobcu sušičky. → <i>"Príslušenstvo", Strana 27</i>
	→ <i>"Príslušenstvo", Strana 27</i>
	Tento spotrebič umiestnite iba na práčku od rovnakého výrobcu. Hĺbka a šírka tohto spotrebiča sa musia zhodovať s rozmermi práčky. Zostavu práčka – sušička neumiestňujte na podstavec.
Pri stene	Medzi stenu a spotrebič nezačviknite hadice ani prívodné vedenie.



### 4.4 Odtoková hadica vody

Počas sušenia vzniká skondenzovaná voda, ktorú váš spotrebič používa na automatické čistenie. Pomocou

## sk Umiestnenie a pripojenie

odtokovej hadice vody odvedte prebytočnú skondenzovanú vodu priamo do odpadovej vody.

### Poznámky

- Používajte tento spotrebič s dodanou odtokovou hadicou. Keď pripojíte odtokovú hadicu → *Strana 14*, nemusíte pravidelne vyprázdňovať nádržku na skondenzovanú vodu → *Strana 31*.
- Toto voliteľné → "*Príslušenstvo*", *Strana 27* si môžete objednať v zákazníckom servise.

### Pripojenie odtokovej hadice vody

Keď nechcete pravidelne vyprázdňovať nádržku na skondenzovanú vodu, pripojte odtokovú hadicu vody.

### POZOR!

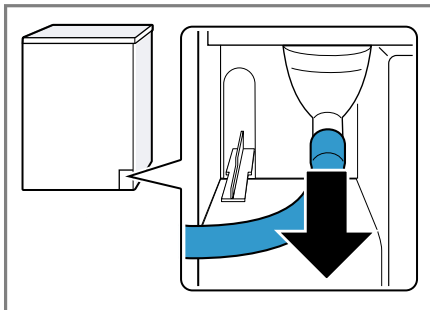
Pri prevádzke spotrebiča bez správne pripevnenej hadice na kondenzát alebo odtokovej hadice môže z hrdla vytekať tekutina.

- ▶ Pred prevádzkou spotrebiča správne pripojte hadicu na kondenzát alebo odtokovú hadicu na hrdlo.

### Požiadavky

- Spotrebič a príslušenstvo sú vybavené.  
→ "*Vybalenie spotrebiča*", *Strana 12*
- Spotrebič je nainštalovaný na mieste inštalácie.  
→ "*Požiadavky na miesto inštalácie*", *Strana 13*

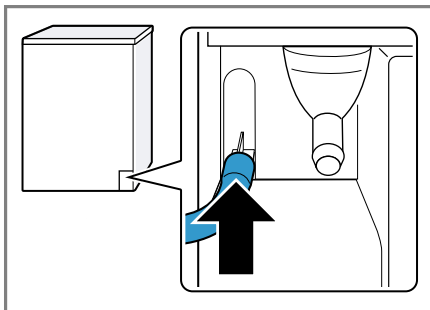
1. Stiahnite hadicu na kondenzát z hrdla.



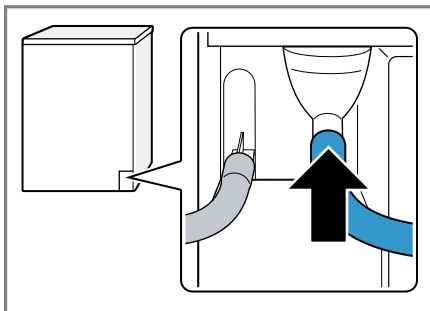
Hadica na kondenzát je z výroby pripojená na hrdle.

**Poznámka:** Pri odstránení hadice na kondenzát môže z hrdla vytekať tekutina.

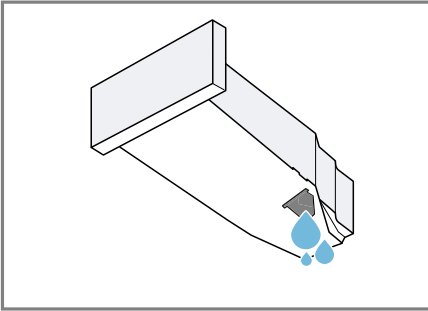
2. Hadicu na kondenzát zasuňte do držiaka.



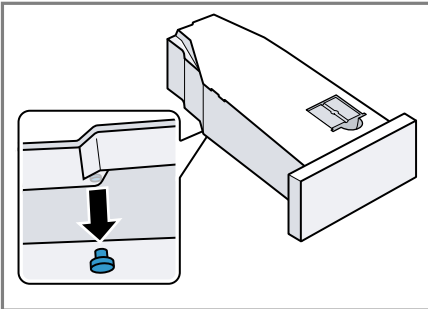
3. Odtokovú hadicu vody zasuňte na hrdlo až na doraz.



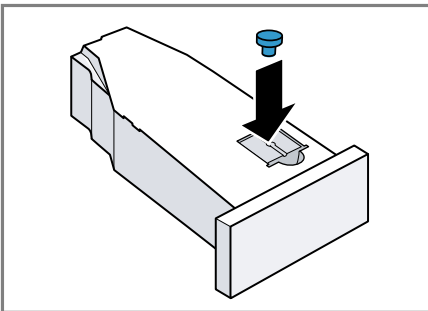
4. Vyprázdňte nádržku na skonden-zovanú vodu → *Strana 31*.



5. Odstráňte zátku na spodnej strane.



6. Vložte zátku do priehlbiny na hornej strane.



7. Zasuňte nádržku na skonden-zovanú vodu → *Strana 32*.  
8. Spotrebič pripojte na odtok vody. → "*Spôsoby pripojenia odtoku vody*", *Strana 15*

**Tip:** Ak chcete znova zbierať skonden-zovanú vodu v nádobe na skonden-zovanú vodu (napr. pri zmene umiestnenia spotrebiča), vykonajte tento postup v obrátenom poradí.

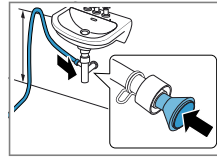
## Spôsoby pripojenia odtoku vody

### POZOR!

Ak je odtok upchatý alebo zatvorený, hromadiaca sa voda sa môže vracáť do spotrebiča.

- Pred prevádzkou spotrebiča sa uistite, že odpadová voda rýchlo oteká a odstráňte upchatia.

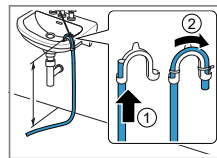
#### Odtok do sifónu.



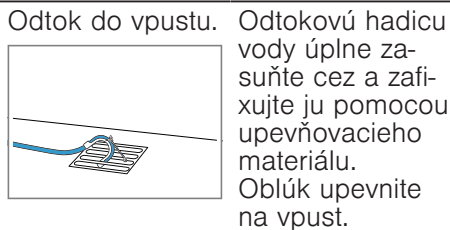
Miesto pripojenia zaistíte hadicovou objímkou (12 – 22 mm). Odtokovú hadicu vody upevníte pomocou vedenia hadice vo výške minimálne 80 cm a maximálne 100 cm.

**Poznámka:** Pomocou rozdvójky Y → *Strana 27* môžete pripojiť odtokovú hadicu vody iného spotrebiča, ako je napr. práčka, k rovnakému odtoku sifónu.

#### Odtok do umývadla.



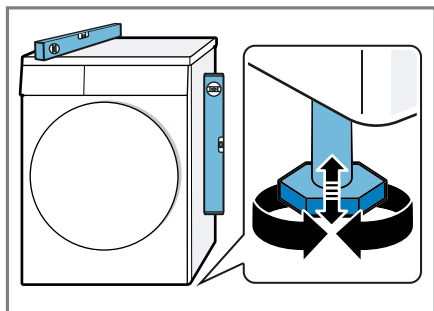
Odtokovú hadicu vody úplne zasuňte cez a zafixujte ju pomocou upevňovacieho materiálu. Oblúk upevnite vo výške maximálne 100 cm.



## 4.5 Vyrovnávanie spotrebiča

Aby sa znížila hlučnosť a vibrácie spotrebiča, spotrebič správne vyrovnajte.

- ▶ Spotrebič vyrovnajte otáčaním nožičiek. Skontrolujte vodováhou, či je spotrebič vyrovnaný.



Všetky nožičky spotrebiča musia stáť pevne na podlahe.

## 4.6 Elektrické pripojenie spotrebiča

1. Zapojte konektor napájacieho kábla spotrebiča do elektrickej zásuvky v blízkosti spotrebiča.

Informácie o pripojení spotrebiča nájdete v technických údajoch → *Strana 53*.

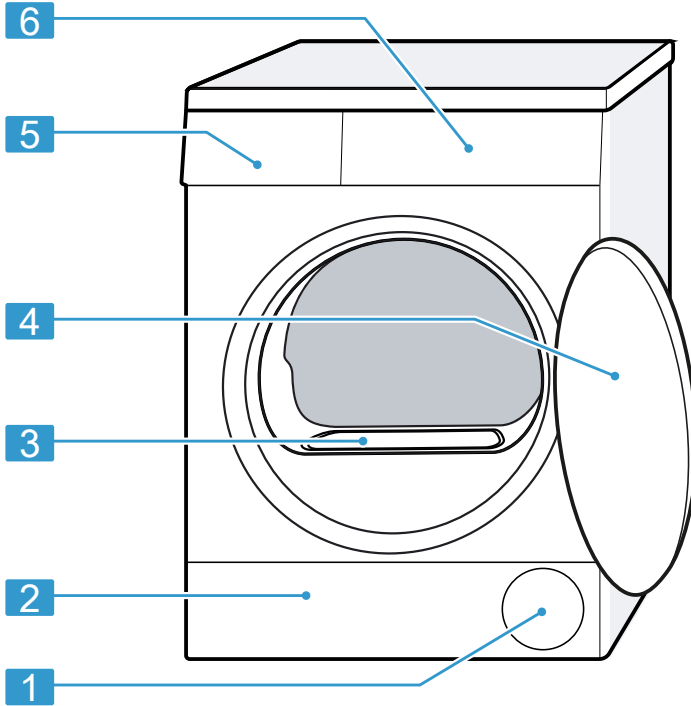
2. Skontrolujte, či je sieťová zástrčka pevne zasunutá.



## 5 Oboznámenie sa

### 5.1 Spotrebič

Tu nájdete prehľad komponentov vášho spotrebiča.

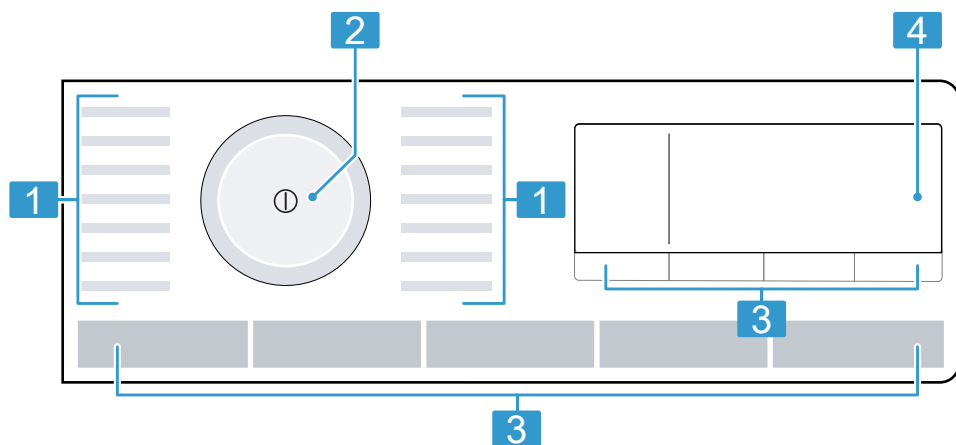


V závislosti od typu spotrebiča sa môžu detaily na obrázku líšiť, napr. farba a tvar.

<b>1</b>	Vetrací otvor	<b>4</b>	Dvierka
<b>2</b>	Údržbová klapka v podlahovej časti → <i>Strana 40</i>	<b>5</b>	Nádržka na skondenzovanú vodu → <i>Strana 31</i>
<b>3</b>	Kryt vzduchového potrubia (neodstraňujte)	<b>6</b>	Ovládací panel → <i>Strana 18</i>

## 5.2 Ovládací panel

Pomocou ovládacieho poľa môžete nastaviť všetky funkcie vášho spotrebiča a získať informácie o prevádzkovom stave.



---

**1** Programy → *Strana 24*

---

**2** Volič programov  
→ *Strana 28*

---

**3** Tlačidlá → *Strana 21*

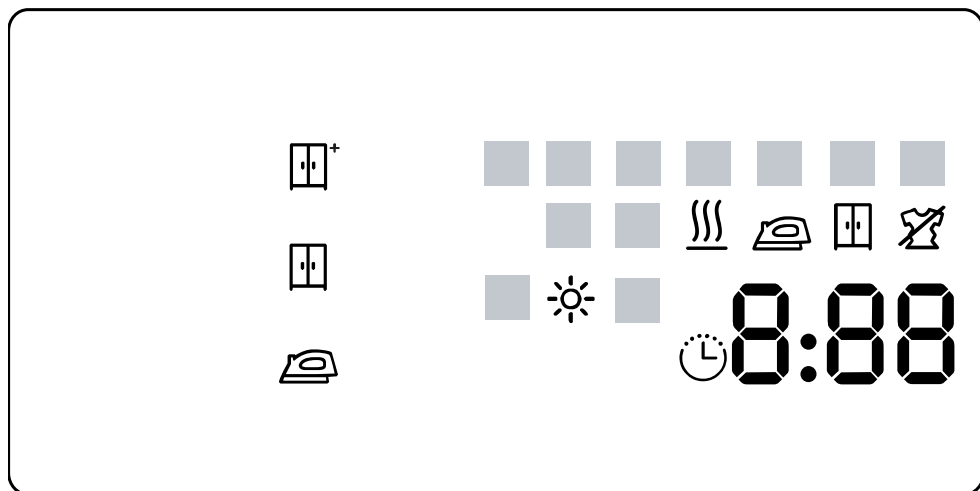
---

**4** Displej → *Strana 19*

---



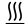



## 6 Displej

Na displeji uvidíte aktuálne hodnoty nastavenia, možnosti výberu alebo texty upozornení.







Ukazovateľ	Názov	Opis
0:40 <sup>1</sup>	Čas trvania programu/zostávajúci čas programu	Približný predpokladaný čas trvania programu alebo zostávajúci čas programu.
1:25	Časový program	Časový program je nastavený. → "Časové programy", Strana 25
0:45 <sup>1</sup>	Čas Hotové za	→ "Tlačidlá", Strana 22
	Cieľ sušenia: suché na žehlenie	Cieľ sušenia je aktivovaný. → "Tlačidlá", Strana 21
	Cieľ sušenia: suché do skrine	Cieľ sušenia je aktivovaný. → "Tlačidlá", Strana 21
	Cieľ sušenia: suché do skrine plus	Cieľ sušenia je aktivovaný. → "Tlačidlá", Strana 21
	Cieľ sušenia je upravený	Upravený cieľ sušenia je aktivovaný. → "Tlačidlá", Strana 21
	Nádržka na skondenovanú vodu	Vyprázdnite nádržku na skondenovanú vodu → Strana 31. Zasuňte nádržku na skondenovanú vodu → Strana 32.





<sup>1</sup> Príklad

Ukazovateľ	Názov	Opis
	Filtračný systém podlahovej jednotky	Vyčistite filtračný systém podlahovej jednotky → <i>Strana 29</i> .
CrE	Jednoduchá údržba spotrebiča	Vykonajte program pre jednoduchú údržbu spotrebiča. → " <i>Jednoduché ošetrovanie spotrebiča</i> ", <i>Strana 35</i>
Hot	Ochladzovací proces	Bielizeň sa ochladzuje pri otáčaní bubna, aby sa nepoškodila. Proces môžete prerušiť otvorením dvierok. <b>Poznámka:</b> Nemeňte program.
	Automatické samočistenie	Automatické samočistenie vyplachuje výmenník tepla v spotrebiči. <b>Poznámka:</b> Nevyberajte nádržku na skondenovanú vodu a nerušte program.
	Sušenie	Stav programu
	Cieľ sušenia: suché na žehlenie	Stav programu
	Cieľ sušenia: suché do skrine	Stav programu
	Ochrana proti pokrčeniu	Stav programu
-P-	Pauza	Stav programu
-0-	Koniec programu	Stav programu
<sup>1</sup>	Príklad	

## 7 Tlačidlá




Tu nájdete prehľad tlačidiel a možnosti ich nastavenia.

Tlačidlo	Výber	Opis
start/doplňení ▶	<ul style="list-style-type: none"> <li>■ Spustiť</li> <li>■ Zrušiť</li> <li>■ Pozastaviť</li> </ul>	Spustenie, zrušenie alebo pozastavenie programu.
⓪ (sieťový vypínač)	<ul style="list-style-type: none"> <li>■ Zapnutie</li> <li>■ Vypnutie</li> </ul>	Zapnutie alebo vypnutie spotrebiča.
detský zámek 3 s 🔒	<ul style="list-style-type: none"> <li>■ Aktivovať</li> <li>■ Deaktivovať</li> </ul>	Aktivujete alebo deaktivujete detskú poistku. Panel zaistíte proti neúmyselnej obsluhu. Ak bola aktivovaná detská poistka a spotrebič sa vypol, detská poistka zostane aktivovaná. → "Detská poistka", Strana 32
◀ cíl sušení ☼	<ul style="list-style-type: none"> <li>■ </li> <li>■ </li> <li>■ </li> </ul>	Cieľ sušenia stanovuje, aká vlhká alebo suchá má byť bielizeň po skončení programu. → "Cieľ sušenia", Strana 23
stupeň sušení ☼±	<ul style="list-style-type: none"> <li>■ ☼</li> <li>■ ☼☼</li> <li>■ ☼☼☼</li> </ul>	Upravte cieľ sušenia. Keď máte pocit, že je bielizeň po sušení s konkrétnym cieľom sušenia príliš vlhká, môžete cieľ sušenia upraviť. → "Prispôsobenie cieľa sušenia", Strana 23
ochrana proti zmačkání 60' 	<ul style="list-style-type: none"> <li>■ Aktivovať</li> <li>■ Deaktivovať</li> </ul>	Aktivujte alebo deaktivujte redukciu pokrčenia. Bubon po skončení programu pohybuje bielizňou v pravidelných intervaloch 60 minút, aby sa znížilo pokrčenie.

Tlačidlo	Výber	Opis
ochrana proti zmačkání 120' 	<ul style="list-style-type: none"> <li>■ Aktivovať</li> <li>■ Deaktivovať</li> </ul>	Aktivujte alebo deaktivujte redukciu pokrčenia. Bubon po skončení programu pohybuje intervaloch 120 minút, aby sa znížilo pokrčenie.
jemné sušení 	<ul style="list-style-type: none"> <li>■ Aktivovať</li> <li>■ Deaktivovať</li> </ul>	Aktivujte alebo deaktivujte šetrné sušenie. Zníži sa teplota na citlivé textílie, napr. polyakryl alebo elastan. Čas trvania programu sa predĺži.
— hotovo za  +	<ul style="list-style-type: none"> <li>■ Koniec programu</li> <li>■ Čas trvania programu</li> </ul>	<ul style="list-style-type: none"> <li>■ Stanovte čas ukončenia programu. Čas trvania programu je už obsiahnutý v nastavenom počte hodín. Po spustení programu sa zobrazí čas trvania programu.</li> <li>■ Nastavte čas trvania programu pre časové programy. → "<i>Časové programy</i>", <i>Strana 25</i></li> </ul>
signál 	<ul style="list-style-type: none"> <li>■ Aktivovanie</li> <li>■ Deaktivovanie</li> </ul>	Aktivovanie alebo deaktivovanie signálu na konci programu.

## 8 Cieľ sušenia

Pre každý automatický program je určený cieľ sušenia. Cieľ sušenia stanovuje, aká vlhká alebo suchá má byť bielizeň po skončení programu.

Cieľ sušenia	Bielizeň	Výsledok sušenia
	Viacvrstvá hrubá bielizeň, ktorá sa ťažko suší.	Bielizeň je suchá.
	Normálna jednovrstvá bielizeň.	Bielizeň je suchá.
	Normálna jednovrstvá bielizeň	Bielizeň je po vysušení ešte mierne vlhká. Ak chcete zabrániť pokrčeniu po sušení, bielizeň vyžehlite alebo ju zaveste.


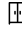

### 8.1 Zmena cieľa sušenia

Pre niektoré automatické programy môžete zmeniť cieľ sušenia, aby bola bielizeň ešte suchšia alebo vlhkejšia.

1. Nastavte automatický program.  
→ "Automatické programy",  
Strana 24

✓ Na displeji sa zobrazí nastavený cieľ sušenia.

2. Stlačte  **cíľ sušení** .

✓ Na displeji sa zobrazí: ,   
alebo 

**Poznámka:** Keď toto nastavenie zmeníte, po vypnutí spotrebiča zostane zmena uložená.

Pre program  **bavlna** nezostane zmena uložená.

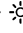


### 8.2 Prispôsobenie cieľa sušenia

Keď máte pocit, že je bielizeň po sušení s konkrétnym cieľom sušenia príliš vlhká, môžete cieľ sušenia upraviť.

1. Nastavte automatický program.  
→ "Automatické programy",  
Strana 24

✓ Na displeji sa zobrazí nastavený cieľ sušenia.

2. Stlačte **stupeň sušení** .

✓ Na displeji sa zobrazí: ,   
alebo   .

**Poznámka:** Keď toto nastavenie zmeníte, po vypnutí spotrebiča zostane zmena uložená.

Pre program  **bavlna** nezostane zmena uložená.

## 9 Programy

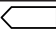
Textílie môžete sušiť s automatickým programom alebo s časovým programom.

### 9.1 Automatické programy

Automatické programy sú programy, pri ktorých snímače vlhkosti merajú počas sušenia zvyškovú vlhkosť v bielizni. Program skončí, až keď je dosiahnutý nastavený cieľ sušenia. Program skončí, až keď je dosiahnutý nastavený cieľ sušenia. Každý automatický program má cieľ sušenia → *Strana 23*. Cieľ sušenia stanovuje, aká vlhká alebo suchá má byť bielizeň po skončení programu.

#### Tipy

- Vyberte cieľ sušenia podľa textílií alebo požadovaného výsledku sušenia.  
→ "*Cieľ sušenia*", *Strana 23*
- Etikety so symbolmi ošetrovania bielizne vám poskytujú dodatočné pokyny na výber vhodného programu.

Program	Opis	Max. množstvo náplne (kg)
 bavlna	Sušenie odolných textílií z bavlny a ľanu, vhodných na vyváranie.	9,0
ľahko udržateľné	Sušenie textílií zo syntetických materiálov a zmesových tkanín.	3,5
mix	Sušenie textílií z bavlny a syntetických materiálov.	3,0
prikrývky	Sušenie textílií plnených syntetickými vláknami, vankúšov, prešivaných prikrývok či denných prikrývok na posteľ. <b>Poznámka:</b> Veľké textílie, prikrývky alebo vankúše sušte jednotlivo.	2,5
spodná bielizeň	Sušenie jemnej spodnej bielizne, napr. z čipky, lycry, saténu alebo zmesových tkanín.	2,0
hygiena	Sušenie odolných textílií z bavlny a ľanu, vhodných na vyváranie. <b>Poznámka:</b> Mimoriadne vhodný pri zvýšených nárokoch na hygienu.	4,0
outdoor	Sušenie oblečenia odolného proti vplyvom počasia a outdoorového oblečenia s membránovým povrchom a hydrofóbných textílií.	1,5



<b>Program</b>	<b>Opis</b>	<b>Max. množstvo náplne (kg)</b>
vankúše	Sušenie vankúšov s výplňou z páperia alebo syntetických vlákien. <b>Poznámka:</b> Po skončení programu vankúše natraste, aby sa náplň rovnomerne rozložila a uvoľnili sa vlhké miesta.	jeden vankúš
košeľe/blúzky	Sušenie košeľ a blúzok z bavlny, ľanu, syntetiky alebo zmesových tkanín. <b>Poznámka:</b> Aby bol výsledok sušenia optimálny, sušte maximálne 5 košeľ alebo 5 blúzok. Po vysušení bielizeň vyžehlite alebo vyveste. Zvyšková vlhkosť sa potom rovnomerne rozdelí.	1,5
super 40'	Sušenie textílií zo syntetických materiálov a ľahkej bavlny.	1,0
uteráky	Sušenie odolných uterákov a županov z bavlny a ľanu, vhodných na vyváranie.	6,0

## 9.2 Časové programy

Časové programy sú programy so stanoveným alebo nastaviteľným časom trvania. Program skončí po uplynutí času, aj keď napr. bielizeň nebude ešte suchá. Časové programy sú vhodné na sušenie jednotlivých kusov bielizeň alebo tenkých textílií.

**Tip:** Etikety so symbolmi ošetrovania bielizeň vám poskytujú dodatočné pokyny na výber vhodného programu.

<b>Časový program</b>	<b>Opis</b>	<b>Max. množstvo náplne (kg)</b>
vlna záver	Sušenie vlny alebo textílií s podielom vlny, ktoré sa môžu prať v práčke. <b>Poznámka:</b> Textílie budú hebkéjšie, ale nevysušia sa. Po skončení programu vyberte textílie a nechajte ich vyschnúť.	0,5
čas. program studený	Sušenie všetkých druhov textílií okrem vlny a hodvábu. Vhodné aj na osvieženie a prevetranie málo nosenej bielizeň.	3,0

<b>Časový program</b>	<b>Opis</b>	<b>Max. množstvo náplne (kg)</b>
čas. program teplý	Sušenie všetkých druhov textílií okrem vlny a hodvábu. Vhodné na predsušenú alebo mierne vlhkú bielizeň a na dosušenie viacvrstvovej, hrubej bielizne.	3,0

## 10 Príslušenstvo

Používajte originálne príslušenstvo.  
Je prispôsobené vášmu spotrebiču.

**Poznámka:** Niektoré druhy príslušenstva sú k dispozícii v iných farbách.  
Kontaktujte  
→ "Zákaznícky servis", Strana 51.

	<b>Použitie</b>	<b>Objednávacie číslo</b>
Spájacia súprava	Na umiestnenie spotrebiča na vhodnú práčku od rovnakého výrobcu s rovnakou šírkou a hĺbkou a ušetrenie miesta.	WZ27410
Spájacia súprava s vyťahovacou pracovnou doskou	Na umiestnenie spotrebiča na vhodnú práčku od rovnakého výrobcu s rovnakou šírkou a hĺbkou a ušetrenie miesta. S vyťahovacou pracovnou doskou sa môže spotrebič ľahšie naplniť a vyprázdniť.	WZ27400
Košík na vlnu	Sušenie alebo vetranie jednotlivých vlnených textílií, športovej obuvi a plyšových hračiek.	WZ20600
Rozdvojka Y	Odtokovú hadicu ďalšieho spotrebiča pripojte k rovnakému odtoku sifónu.	15000490
Prostriedok na ošetrovanie spotrebiča	Príslušenstvo pre funkciu intenzívnej starostlivosti o spotrebič.	00311829
Podesta	Na umiestnenie spotrebiča na vyvýšené miesto, aby sa dal ľahko naplniť a vyprázdniť.	WZDP20D

## 11 Bielizeň

**Poznámka:** Podrobnejšie informácie nájdete v digitálnom návode na obsluhu načítaním QR kódu v obsahu alebo na [siemens-home.bsh-group.com](http://siemens-home.bsh-group.com).

### 11.1 Príprava bielizne

#### POZOR!

Predmety ponechané v bielizni môžu poškodiť bielizeň a bubon.

- ▶ Pred prevádzkou vyberte všetky predmety z vreciek bielizne.
- ▶ Aby ste chránili spotrebič a bielizeň, bielizeň si najprv pripravte.
  - Vyprázdňte vrecká
  - Keľkou odstráňte piesok zo všetkých záhybov a vreciek
  - Obliečky prikrývok a vankúšov zatvorte
  - Zatvorte zipsy, suché zipsy, háčiky a očká
  - Látkové opasky, šnúry záster zviažte alebo použite vrecko na pranie bielizne
  - Odstráňte úchytky na záclony a olovené pásky alebo použite sieťku na bielizeň
  - Na malé kusy bielizne, napr. detské ponožky, použite sieťku na bielizeň
  - Bielizeň od seba oddeľte a rozvoľnite alebo postupujte podľa popisu programov
  - Bielizeň pred sušením odstredzte
  - Vlnenú bielizeň, športovú obuv a plyšové hračky sušte v koši na vlnu.

## 12 Základná obsluha

**Poznámka:** Podrobnejšie informácie nájdete v digitálnom návode na obsluhu načítaním QR kódu v obsahu alebo na [siemens-home.bsh-group.com](http://siemens-home.bsh-group.com).

### 12.1 Zapnite spotrebič

**Požiadavka:** Spotrebič je správne nainštalovaný a pripojený.

→ *"Umiestnenie a pripojenie", Strana 12*

- ▶ Stlačte .

Proces zapnutia trvá niekoľko sekúnd.

**Poznámka:** Osvetlenie bubna automaticky zhasne.

### 12.2 Nastavenie programu

1. Otočte volič programov a nastavte požadovaný program.  
→ *"Programy", Strana 24*
2. V prípade potreby upravte nastavenia programu.  
→ *"Prispôsobenie nastavení programu", Strana 28*

### 12.3 Prispôsobenie nastavení programu

V závislosti od programu a progresu programu môžete nastavenia prispôbiť alebo aktivovať a deaktivovať.

**Požiadavka:** Program je nastavený.  
→ *"Nastavenie programu", Strana 28*

- ▶ Prispôbte nastavenia programu.  
→ *"Tlačidlá", Strana 21*

**Poznámka:** Nastavenia programu sa neuložia pre program natrvalo.

## 12.4 Vložte bielizeň

**Poznámka:** Aby sa zabránilo pokrčeniu, dodržiavajte maximálnu náplň pre programy.


→ "Programy", Strana 24

### Požiadavky

- Bielizeň je pripravená a roztriedená.  
→ "Bielizeň", Strana 28
  - Bubon je prázdny.
1. Otvorte dvierka.
  2. Vložte bielizeň do bubna.
  3. Zatvorte dvierka.  
Dávajte pozor, aby sa bielizeň neprivila do dvierok.

## 12.5 Spustenie programu

**Požiadavka:** Program je nastavený.  
→ "Nastavenie programu", Strana 28


- ▶ Stlačte **start/doplnění** ▷.
- ✓ Na displeji sa zobrazí čas trvania programu alebo čas Hotové za.
- ✓ Po skončení programu sa na displeji zobrazí: "-0-".

**Poznámka:** Keď sa zobrazí "Hot", spotrebič ochladzuje bielizeň. Keď "Hot" zhasne, bielizeň je vychladnutá.


## 12.6 Doplnenie bielizne

Po spustení programu môžete bielizeň kedykoľvek odobrať alebo doložiť.

**Požiadavka:** Program je spustený.  
→ "Spustenie programu", Strana 29

1. Stlačte **start/doplnění** ▷.
- Proces ochladzovania sa spustí automaticky po približne 30 sekundách a ochladzuje bielizeň, keď sa bubon otáča. Ak chcete zabrániť

procesu ochladzovania alebo ho zrušiť, otvorte dvierka.  
→ "Displej", Strana 20

2. Otvorte dvierka.
3. Doložte alebo odoberte bielizeň.
4. Zatvorte dvierka.
5. Stlačte **start/doplnění** ▷.

## 12.7 Zrušenie programu

1. Stlačte **start/doplnění** ▷.
2. Otvorte dvierka spotrebiča.
3. Vyberte bielizeň.  
→ "Vybratie bielizne", Strana 29

## 12.8 Vybratie bielizne

1. Otvorte dvierka.
2. Vyberte bielizeň z bubna.

## 12.9 Vypnutie spotrebiča

- ▶ Stlačte .

## 12.10 Filtračný systém podlahovej jednotky


Počas sušenia sa vlákna z bielizne zbierajú vo filtračnom systéme podlahovej jednotky. Filtračný systém chráni spotrebič pred vláknami.

### Čistenie filtračného systému podlahovej jednotky

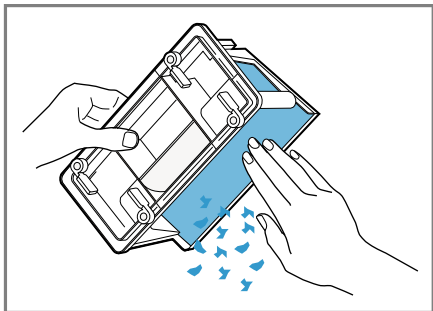
Keď sa na displeji počas prevádzky zobrazí upozornenie, vyčistíte filtračný systém podlahovej jednotky.

### Poznámky

- Filtračný systém môžete pravidelne čistiť bez upozornenia zobrazeného na displeji.  
Čistenie po každom sušení nie je potrebné.
- Ak nevyčistíte spotrebič tak, ako je uvedené, môže dôjsť k zhoršeniu funkčnosti spotrebiča.

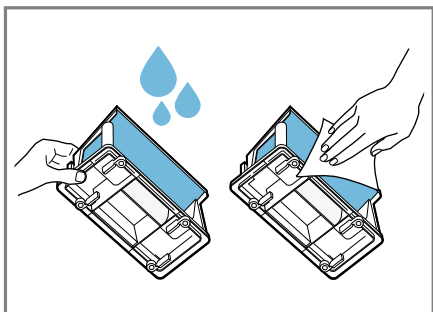
**Požiadavka:** Na displeji sa počas prevádzky zobrazí:  .

1. Otvorte podlahovú jednotku  
→ *Strana 40*.
2. Odstráňte vlákna.



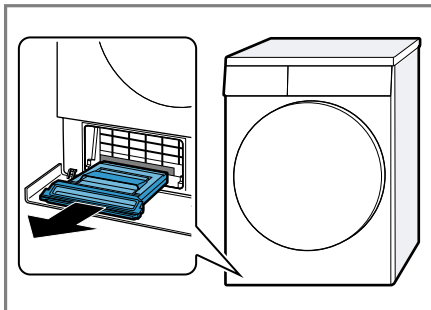
Uistite sa, že ste z tesnenia odstránili všetky nečistoty.

3. Vnútrné strany dôkladne opláchnite pod tečúcou vodou a vysušte.



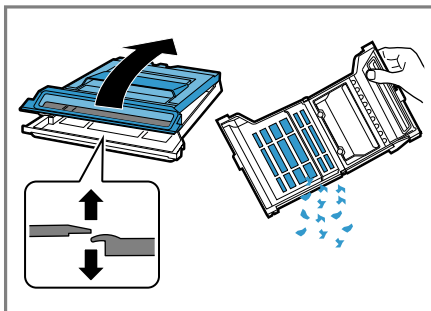
Odolné nečistoty môžete opatrne odstrániť mäkkou kefkou. Uistite sa, že ste sitko dôkladne vysušili. Vlhké sitko môže čas sušenia predĺžiť a nepriaznivo ovplyvniť výsledok sušenia.

4. Vložku na vlákna vodorovne vytiahnite.

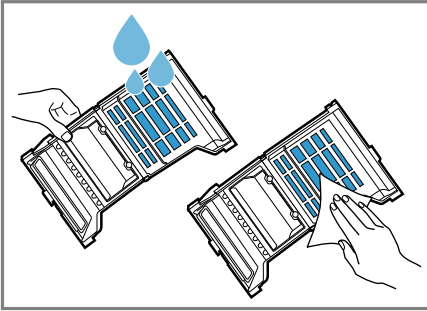


Vložka na vlákna môže obsahovať skondenzovanú vodu a pri vyťahovaní môže kvapkať.

5. Vložku na vlákna otvorte a vlákna odstráňte.

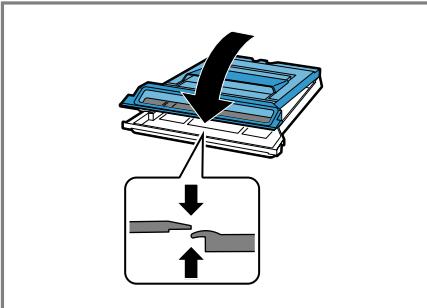


6. Sitko dôkladne opláchnite pod tečúcou vodou a vysušte.

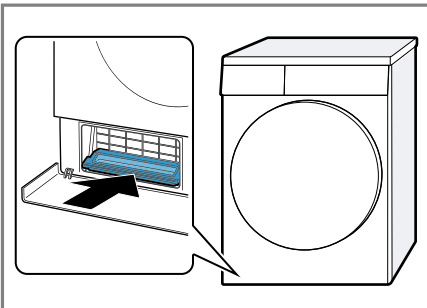


Odolné nečistoty môžete opatrne odstrániť mäkkou kefkou. Tesnenie vložky na vlákna nesmiete poškodiť ani odstrániť. Vložku na vlákna môžete čistiť v umývačke riadu.

7. Zatvorte vložku na vlákna tak, aby jazýček zapadol.



8. Vložku na vlákna vodorovne zasunúte až na doraz.



9. Zatvorte podlahovú jednotku  
→ *Strana 41.*

## 12.11 Nádržka na skondenzo- vanú vodu


Počas sušenia vzniká skondenzo-  
vaná voda, ktorú váš spotrebič používa  
na automatické čistenie. Skondenzo-  
vaná voda sa z výroby zbiera v ná-  
držke na kondenzovanú vodu  
v spotrebiči.

**Poznámka:** Používajte tento  
spotrebič s dodanou odtokovou hadi-  
cou. Keď pripojíte odtokovú hadicu  
→ *Strana 14*, nemusíte pravidelne vy-  
prázdňovať nádržku na skondenzo-  
vanú vodu → *Strana 31*.

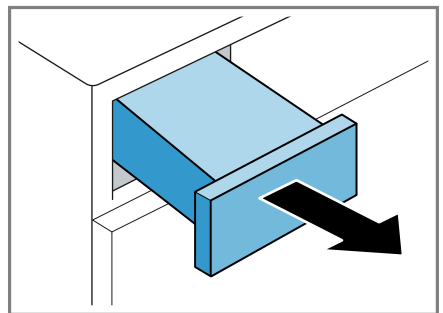
### Vyprázdnenie nádržky na skondenzo- vanú vodu

Po skončení programu sušenia alebo  
keď sa na displeji počas prevádzky  
zobrazí upozornenie, vyprázdňte ná-  
držku na skondenzo-  
vanú vodu.

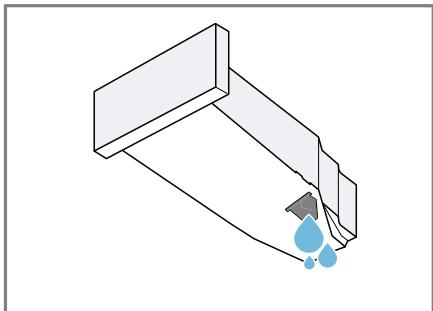
#### Požiadavky

- Na displeji sa po sušení zobrazí:  
"-0-"
- alebo počas prevádzky:  .

1. Nádržku na skondenzo-  
vanú vodu  
vodorovne vytiahnite von.



2. Vyprázdniť nádržku na skonden-zovanú vodu.



Pravidelne kontrolujte filter nádržky na skonden-zovanú vodu → *Strana 42* a znečistený filter vy-čistite.

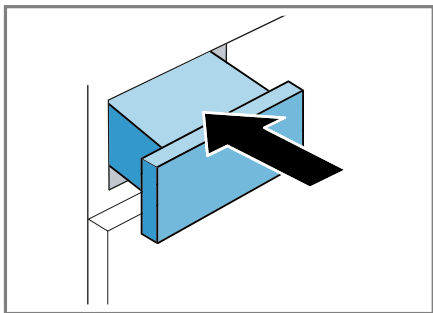
Dbajte na to, aby ste pred prevádz-kou spotrebiča zasunuli nádržku na skonden-zovanú vodu.

→ "*Zasunutie nádržky na skonden-zovanú vodu*", *Strana 32*

### Zasunutie nádržky na skonden-zovanú vodu

**Požiadavka:** Nádržka na skonden-zovanú vodu → *Strana 31* bola zo spotrebiča odstránená.

- ▶ Nádržku na skonden-zovanú vodu zasuňte až na doraz.



## 13 Detská poistka


Spotrebič zaistíte proti neúmyselnej obsluhu ovládacích prvkov.

### 13.1 Aktivovanie detskej poistky

- ▶ Obidve tlačidlá **detský zámek 3 s**  stlačte na cca 3 sekundy.
- ✓ Ovládacie prvky sú zablokované.
- ✓ Detská poistka zostane aktívna aj po vypnutí spotrebiča a v prípade výpadku prúdu.

### 13.2 Deaktivovanie detskej poistky

**Požiadavka:** Na deaktivovanie det-skej poistky musí byť spotrebič za-pnutý.

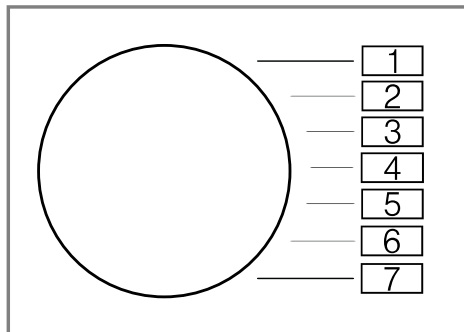
- ▶ Obidve tlačidlá **detský zámek 3 s**  stlačte na cca 3 sekundy.



## 14 Základné nastavenia

Základné nastavenia spotrebiča môžete nastaviť podľa svojich potrieb.

### 14.1 Prehľad základných nastavení





Základné nastavenie	Pozícia programu	Hodnota	Opis
Akustický signál ukončenia	2	0 (vyp.) 1 (ticho) 2 (stredne) 3 (hlasno) 4 (veľmi hlasno)	Nastavenie hlasitosti signálu po skončení programu.
Signál tlačidiel	3	0 (vyp.) 1 (ticho) 2 (stredne) 3 (hlasno) 4 (veľmi hlasno)	Nastavte hlasitosť signálu pri voľbe tlačidiel.

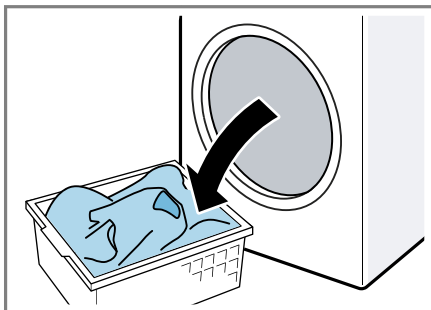
## 14.2 Zmena základných nastavení

1. Nastavte volič programu na pozíciu 1.

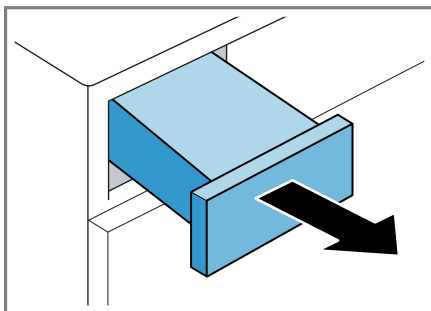


2. Stlačte  **cíl sušení**  a súčasne nastavte volič programu na pozíciu 2.
- ✓ Na displeji sa zobrazí aktuálna hodnota.
3. Nastavte volič programu na želanú pozíciu.
4. Aby ste hodnotu zmenili, stlačte **-** **+**.
5. Aby ste zmenu uložili, vypnite spotrebič.

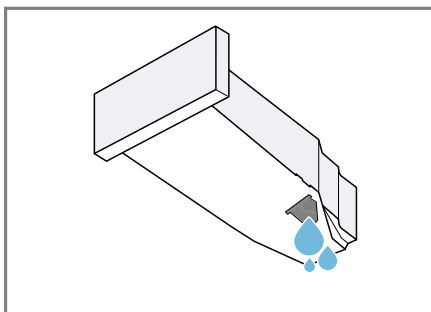
1. Vyberte bielizeň.



2. Zatvorte dverka spotrebiča.
3. Nádržku na skondenzovanú vodu vodorovne vytiahnite von.



4. Vyprázdňte nádržku na skondenzovanú vodu → *Strana 31*.



---

## 15 Ošetrovanie spotrebiča

### 15.1 Príprava spotrebiča na ošetrovanie

Pred vykonaním jednoduchého alebo intenzívneho ošetrovania je potrebné spotrebič pripraviť.

**Požiadavka:** Podlahová jednotka je vyčistená.

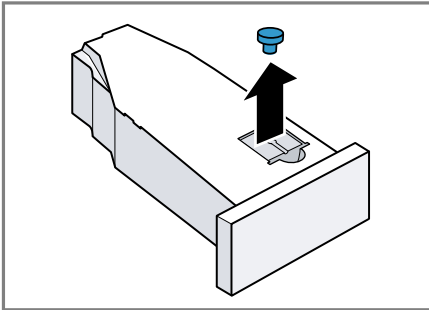
→ "Čistenie podlahovej jednotky", *Strana 41*.

## 15.2 Príprava nádržky na skondenzovaný vodu na ošetrovanie spotrebiča

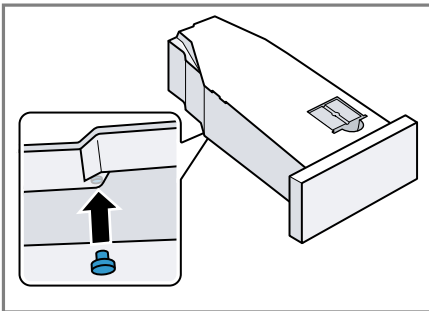
**Poznámka:** Ak je skondenzovaná voda odvádzaná cez odtokovú hadicu, nádržku na skondenzovaný vodu je potrebné pred jednoduchým a intenzívnym ošetrovaním spotrebiča najprv pripraviť.

→ "Odtoková hadica vody", Strana 13

1. Odstráňte vloženú zátku z otvoru v nádržke na skondenzovaný vodu.



2. Zasuňte zátku zdola.



- ✓ Nádržka na skondenzovaný vodu je pripravená na ošetrovanie spotrebiča.

**Poznámka:** Ak je skondenzovaná voda odvádzaná cez odtokovú hadicu, po jednoduchom a intenzívnom ošetrovaní spotrebiča vykonajte vyššie uvedené kroky v opačnom poradí.

## 15.3 Spustenie ošetrovania spotrebiča

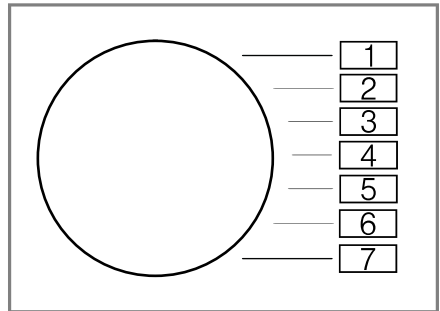
### Požiadavky





- Spotrebič je pripravený na ošetrovanie.  
→ "Príprava spotrebiča na ošetrovanie", Strana 34.
- Nádržka na skondenzovaný vodu je pripravená na údržbu spotrebiča.  
→ "Príprava nádržky na skondenzovaný vodu na ošetrovanie spotrebiča", Strana 35.

1. Stlačte .

Proces zapnutia trvá niekoľko sekúnd.

2. Nastavte program na pozíciu 1.



3. Stlačte a podržte  **cíl sušení** .
  4. Nastavte program na pozíciu 4.
  5.  **cíl sušení**  uvoľnite.
- ✓ Na displeji sa striedavo objavuje "CP1" a trvanie programu.

## 15.4 Jednoduché ošetrovanie spotrebiča

Ak chcete odstrániť prípadné ľahké nečistoty, môžete vykonať jednoduché ošetrovanie spotrebiča.

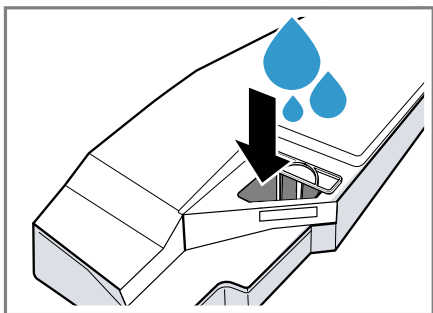
**Poznámka:** Po určitom čase používania spotrebič automaticky odporučí vykonať jednoduché ošetrovanie spotrebiča. Pred spustením a po

## sk Oštetrenie spotrebiča

skončení programu sa na displeji na 5 sekúnd zobrazí upozornenie "CrE". Upozornenie sa zobrazuje opakovane dovtedy, kým nevykonáte kompletne jednoduché oštetrenie spotrebiča.

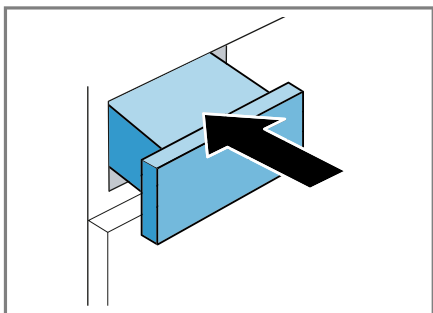
### Požiadavky

- Spotrebič je pripravený na oštetrenie.  
→ "Príprava spotrebiča na oštetrenie", Strana 34.
  - Oštetrenie spotrebiča je spustené.  
→ "Spustenie oštetrenia spotrebiča", Strana 35
1. Do nádržky na skondenzovanú vodu nalejte asi 1 ½ litra teplej vody z vodovodu.



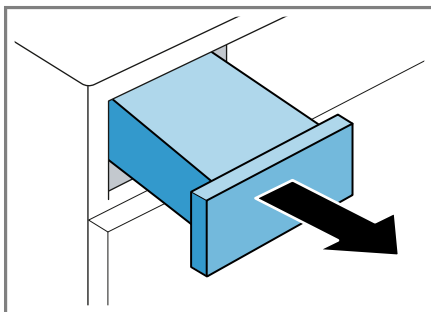
Naplnenú nádržku na skondenzovanú vodu držte vodorovne, aby sa tekutina nevyliala.

2. Nádržku na skondenzovanú vodu zasuňte až na doraz.

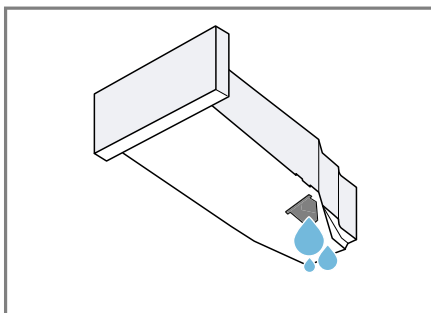


3. Stlačte **start/doplnění** ▷▢▢ .

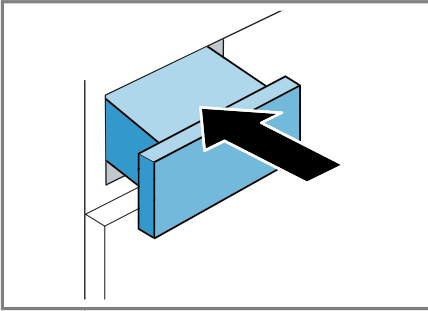
- ✓ Oštetrenie spotrebiča sa spustí a zaznie signál.
  - ✓ Na displeji sa po skončení oštetrenia spotrebiča objaví "-0-" a zaznie signál.
4. Nádržku na skondenzovanú vodu vodorovne vytiahnite von.



5. Vyprázdňte nádržku na skondenzovanú vodu → Strana 31.



6. Nádržku na skondenzovanú vodu zasuňte až na doraz.



- ✓ Ošetrovanie spotrebiča bolo vykonané.

**Poznámka:** Ak je skondenzovaná voda odvádzaná cez odtokovú hadičku, po jednoduchom a intenzívnom ošetrovaní spotrebiča vykonajte kroky uvedené v → "Príprava nádržky na skondenzovanú vodu na ošetrovanie spotrebiča", Strana 35 v opačnom poradí.

## 15.5 Príprava spotrebiča na intenzívne ošetrovanie

Ak sa spotrebič nebude používať dlhšie ako mesiac, môžu sa objaviť odolné nečistoty alebo zápach. Ak ich chcete odstrániť, môžete vykonať intenzívne ošetrovanie spotrebiča.

**Poznámka:** Intenzívne ošetrovanie spotrebiča trvá asi 4 hodiny. Čas trvania sa môže predĺžiť, keď potrebné kroky počas programu neuskutočíte včas.

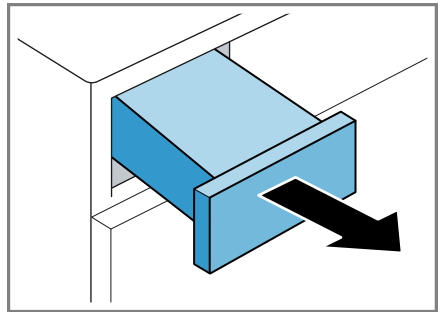
Intenzívne ošetrovanie spotrebiča by sa po spustení programu nemalo zrušiť.

## Požiadavky

- Spotrebič je pripravený na ošetrovanie.  
→ "Príprava spotrebiča na ošetrovanie", Strana 34.
- Ošetrovanie spotrebiča je spustené.  
→ "Spustenie ošetrovania spotrebiča", Strana 35
- ▶ Stlačte **+**.
- ✓ Na displeji sa striedavo objavuje "CP2" a trvanie programu.

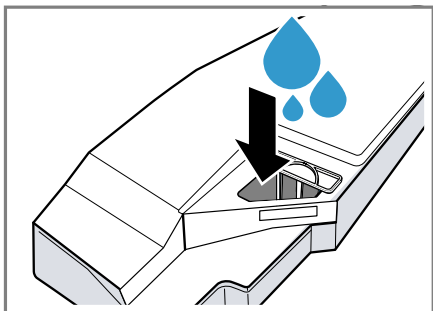
## 15.6 Vykonanie intenzívneho ošetrovania spotrebiča

1. Nádržku na skondenzovanú vodu vytiahnite von vo vodorovnej polohe a vyprázdňte ju.



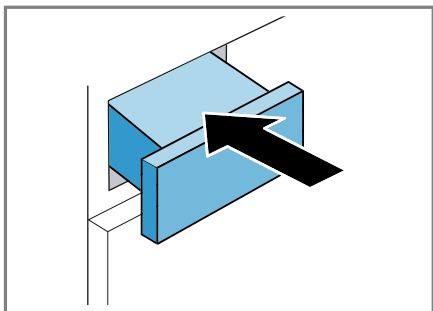
**sk** Ošetrovanie spotrebiča

2. Do nádrčky na skondenzovanú vodu nalejte jednu fľašku originálneho prostriedku na ošetrovanie → "Príslušenstvo", Strana 27 a asi 1 ½ litra teplej vody z vodovodu.



Naplnenú nádrčku na skondenzovanú vodu držte vodorovne, aby sa tekutina nevyliala.

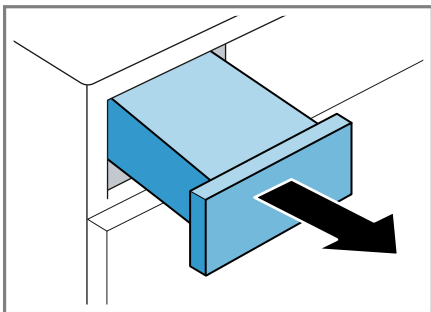
3. Nádrčku na skondenzovanú vodu zasuňte až na doraz.



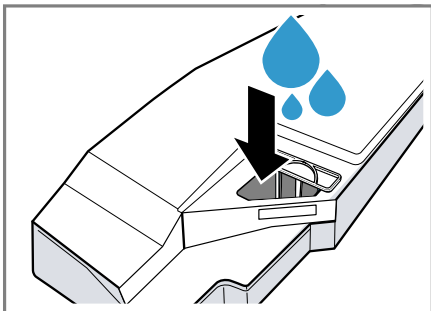
4. Stlačte **start/doplňení** . Ošetrovanie spotrebiča sa spustí a zaznie signál.

Asi po 3 hodinách spotrebič pozastaví ošetrovanie a na displeji sa objaví zostávajúci čas trvania programu.

5. Nádrčku na skondenzovanú vodu vytiahnite von vo vodorovnej polohe a vyprázdňte ju.

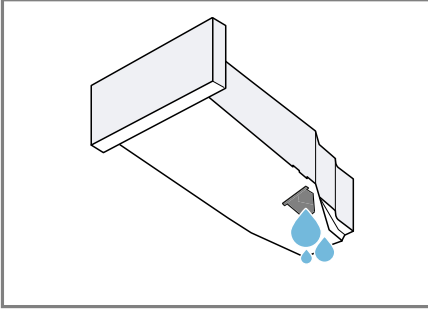


6. Do nádrčky na skondenzovanú vodu nalejte asi 1 ½ litra teplej vody z vodovodu.



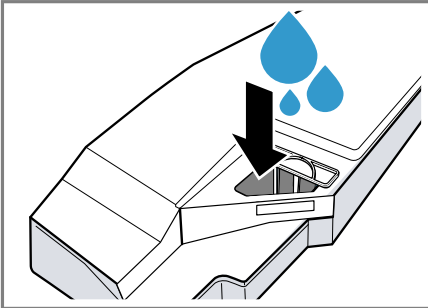
Naplnenú nádrčku na skondenzovanú vodu držte vodorovne, aby sa tekutina nevyliala.

- Nádržku na skondenzovanú vodu opatrne nakloňte vo vodorovnej polohe a vyprázdňte ju, aby ste odstránili zvyšky originálneho prostriedku na ošetrovanie.



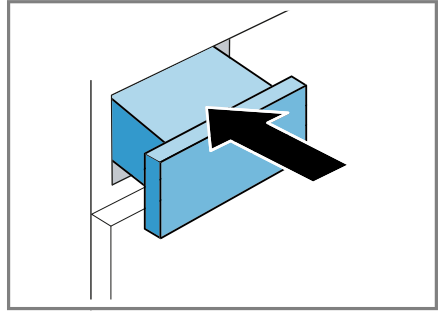
## 15.7 Ukončenie intenzívneho ošetrovania spotrebiča


- Do nádržky na skondenzovanú vodu nalejte asi 1 ½ litra teplej vody z vodovodu.

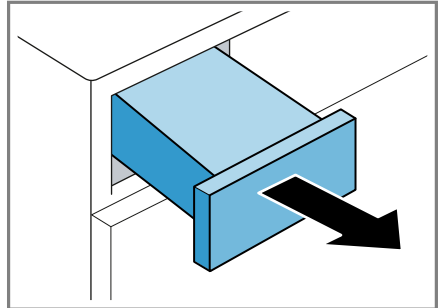


Naplnenú nádržku na skondenzovanú vodu držte vodorovne, aby sa tekutina nevyliala.

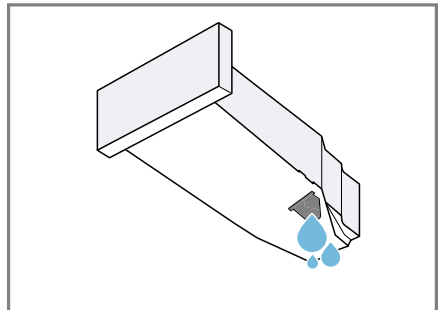
- Nádržku na skondenzovanú vodu zasuňte až na doraz.



- Stlačte tlačidlo **start/doplňení**  .  
✓ Ošetrovanie spotrebiča pokračuje. Na displeji sa po skončení ošetrovania spotrebiča objaví "-0-" a zaznie signál.
- Nádržku na skondenzovanú vodu vodorovne vytiahnite von.

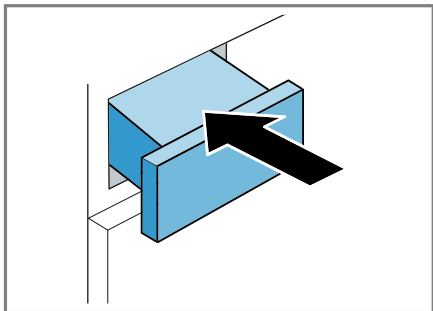


- Vyprázdňte nádržku na skondenzovanú vodu → *Strana 31*.



## sk Čistenie a údržba

6. Nádržku na skondenzovanú vodu zasuňte až na doraz.



7. Vypnite spotrebič.  
→ "Vypnutie spotrebiča", Strana 29  
✓ Ošetrovanie spotrebiča bolo vykonané.

**Poznámka:** Ak je skondenzovaná voda odvádzaná cez odtokovú hadicu, po jednoduchom a intenzívnom ošetrovaní spotrebiča vykonajte kroky uvedené v

→ "Príprava nádržky na skondenzovanú vodu na ošetrovanie spotrebiča", Strana 35 v opačnom poradí.

## 16 Čistenie a údržba

Aby váš spotrebič zostal dlhodobo pekný a funkčný, starostlivo ho čistite a starajte sa oň.

**Poznámka:** Podrobnejšie informácie nájdete v digitálnom návode na obsluhu načítaním QR kódu v obsahu alebo na [siemens-home.bsh-group.com](http://siemens-home.bsh-group.com).

### 16.1 Tipy na čistenie a údržbu

Kryt a ovládacie prvky utrite len vodou a vlhkou utierkou.	Časti spotrebiča ostávajú čisté a hygienické.
--	---

Okamžite odstráňte všetky zvyšky pracieho prostriedku, zvyšky aerosólu alebo iné zvyšky.	Čerstvé usadeniny sa dajú bez zvyškov odstrániť.
--	--

Po použití nechajte dvierka spotrebiča otvorené.	Zvyšková voda môže vyschnúť a tvorba zápachu v spotrebiči sa zníži.
--	---

### 16.2 Podlahová jednotka

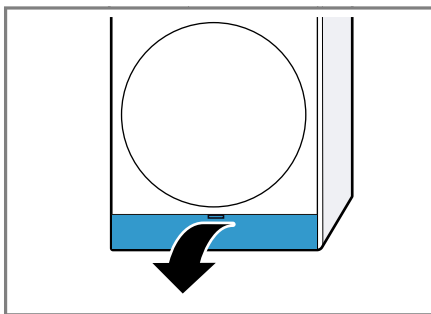
Podlahová jednotka je prístupná oblasť spotrebiča v spodnej časti, v ktorej je umiestnený výmenník tepla.

#### Otvorenie podlahovej jednotky

##### Požiadavky

- Spotrebič ste nechali 30 minút vychladnúť.
- Dvierka spotrebiča sú zatvorené.

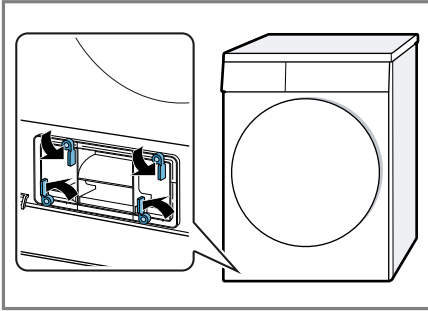
- Otvorte údržbovú klapku.



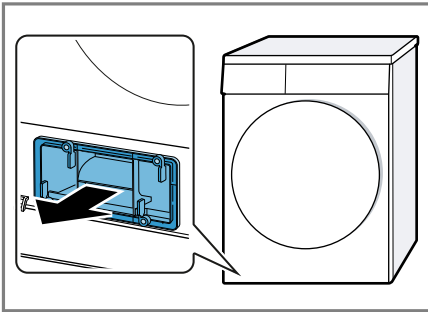
Ak pod údržbovú klapku položíte utierku, môžete zachytiť zvyškovú vodu z podlahovej jednotky.



2. Otvorte páky krytu výmenníka tepla.



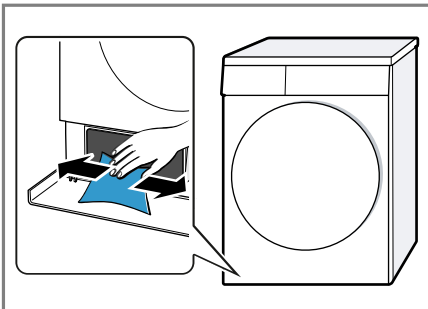
3. Vytiahnite kryt výmenníka tepla za rukoväť.



### Čistenie podlahovej jednotky

Môžete odstrániť viditeľné znečistenie v spodnej časti jednotky.

1. Otvorte podlahovú jednotku → *Strana 40*.
2. Otvor vyčistite mäkkou, vlhkou handrou.



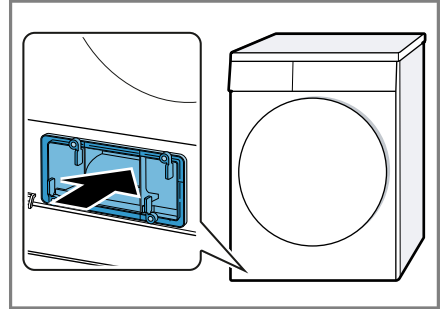
3. Zatvorte podlahovú jednotku → *Strana 41*.

### Zatvorenie podlahovej jednotky

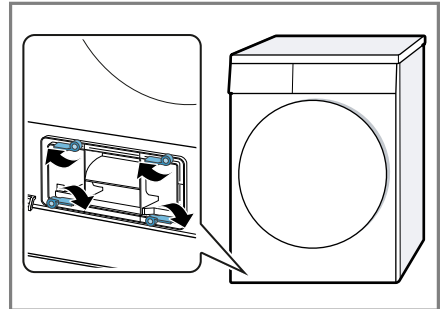
**Požiadavka:** Podlahová jednotka je otvorená.

→ "Otvorenie podlahovej jednotky", *Strana 40*

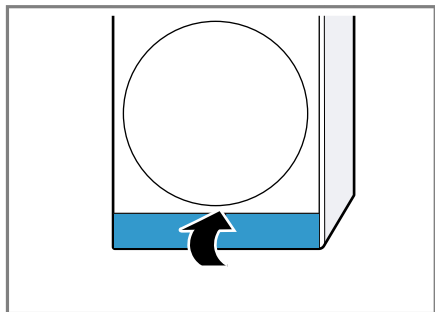
1. Vložte kryt výmenníka tepla pomocou rukoväti.



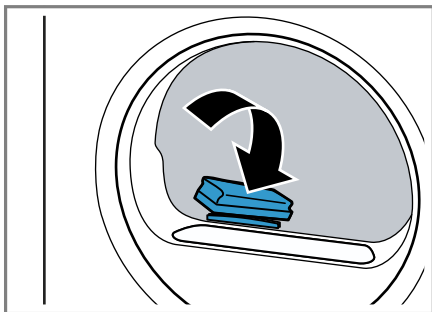
2. Zatvorte páky krytu výmenníka tepla.



3. Zatvorte údržbovú klapku.



2. Snímač vlhkosti vyčistite špongiou.



### 16.3 Snímač vlhkosti

Snímač vlhkosti v tomto spotrebiči zisťuje, aká vlhká je vaša bielizeň počas sušenia. V závislosti od zvyškovej vlhkosti bielizne spotrebič zmení čas trvania automatického programu.

#### Čistenie snímača vlhkosti

Na snímači vlhkosti sa po určitom čase môžu hromadiť zvyšky vodného kameňa, čistiacich a ošetrovacích prostriedkov. Snímač vlhkosti pravidelne čistite.

#### POZOR!

Tvrdé alebo drsné predmety môžu poškodiť snímač vlhkosti.

- ▶ Na čistenie nepoužívajte tvrdé alebo drsné predmety, abrazívne prostriedky alebo oceľovú drôtenku.

**Poznámka:** Ak nevyčistíte spotrebič tak, ako je uvedené, môže dôjsť k zhoršeniu funkčnosti spotrebiča.

1. Otvorte dvierka.

### 16.4 Filter nádržky na skonden-zovanú vodu

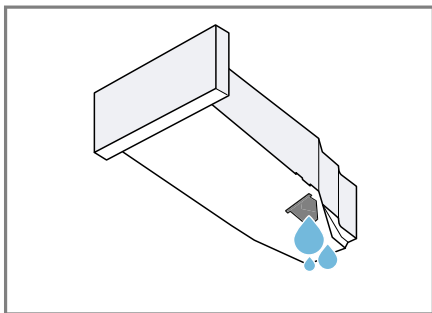
Počas sušenia sa vlákna z bielizne dostávajú do skonden-zovanej vody. Filter v nádržke na skonden-zovanú vodu chráni spotrebič pred vláknami.

#### Vyčistite filter nádržky na skonden-zovanú vodu.

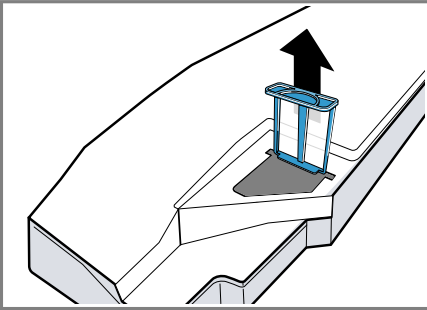
Pri vyprázdnení nádržky na skonden-zovanú vodu sa filter automaticky vyčistí. Pravidelne kontrolujte filter a znečistený filter vyčistite.

1. Vyprázdňte nádržku na skonden-zovanú vodu.

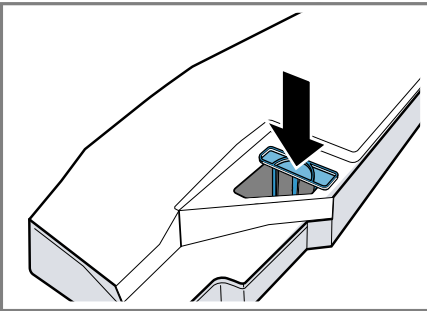
→ "Vyprázdnenie nádržky na skonden-zovanú vodu", Strana 31



2. Odstráňte filter.



3. Vyčistite filter pod teplou tečúcou vodou alebo v umývačke riadu.  
4. Zasuňte filter až na doraz.



5. Zasuňte nádržku na skondenzovanú vodu.  
→ "Zasunutie nádržky na skondenzovanú vodu", Strana 32

## 17 Odstránenie porúch



Menšie poruchy na vašom spotrebiči môžete odstrániť sami. Pred kontaktovaním zákazníckeho servisu použite informácie o riešení problémov. Tým sa vyhnete zbytočným nákladom.

### VAROVANIE

#### Riziko zásahu elektrickým prúdom!


Neodborné opravy sú nebezpečné.


- ▶ Spotrebič môže opravovať iba príslušne vyškolený personál.
- ▶ Pri oprave spotrebiča sa smú používať len originálne náhradné súčiastky.
- ▶ Keď sa poškodí sieťový prípojný kábel tohto spotrebiča, musí ho vymeniť výrobca alebo jeho zákaznícky servis alebo podobne kvalifikovaná osoba, aby sa zabránilo ohrozeniam.

Porucha	Príčina a riešenie problémov
"Hot" a bubon sa točí.	Ochladzovací proces je aktívny. <ol style="list-style-type: none"> <li>1. Nejde o chybu.</li> <li>2. Počas ochladzovacieho procesu nemeňte program.</li> </ol> <p><b>Poznámka:</b> Ochladzovací proces trvá najviac 10 minút. Spotrebič môžete naďalej obsluhovať.</p>
Bzučiaci zvuk.	Kompresor je aktívny. <ul style="list-style-type: none"> <li>▶ Nejde o chybu – normálny prevádzkový zvuk.</li> </ul>
Displej zhasol a bliká <b>start/doplňení</b>  .	Režim šetrenia energie je aktívny. <ul style="list-style-type: none"> <li>▶ Stlačte ľubovoľné tlačidlo.</li> <li>✓ Displej sa znova rozsvieti.</li> </ul>
"CrE"	Po určitom čase používania spotrebič automaticky odporučí jednoduchú údržbu spotrebiča. <ul style="list-style-type: none"> <li>▶ → "Jednoduché ošetrovanie spotrebiča", Strana 35</li> </ul>
	Filter podlahovej jednotky je znečistený. <ul style="list-style-type: none"> <li>▶ → "Čistenie filtračného systému podlahovej jednotky", Strana 29</li> </ul>
Spotrebič nefunguje.	Sieťová zástrčka prívodného vedenia nie je zasunutá. <ul style="list-style-type: none"> <li>▶ Pripojte spotrebič do elektrickej siete.</li> </ul> <hr/> Zareagovala poistka v poistkovej skrinke. <ul style="list-style-type: none"> <li>▶ Skontrolujte poistku v poistkovej skrini.</li> </ul> <hr/> Elektrické napájanie bolo prerušené. <ul style="list-style-type: none"> <li>▶ Skontrolujte, či osvetlenie miestnosti alebo iné spotrebiče v miestnosti fungujú.</li> </ul>
Spotrebič preruší prevádzku, ale bubon sa točí.	Ochladzovací proces je aktívny. <ul style="list-style-type: none"> <li>▶ Nejde o chybu – nie je potrebné žiadne opatrenie.</li> </ul>

<b>Porucha</b>	<b>Príčina a riešenie problémov</b>
Vznik záhybov, krčenie.	<p>Náplň je príliš veľká.</p> <ul style="list-style-type: none"> <li>▶ Dodržiavajte maximálne množstvo náplne → "Programy", Strana 24.</li> </ul>
	<p>Po sušení je bielizeň v bubne príliš dlho.</p> <ol style="list-style-type: none"> <li>1. Bielizeň hneď po vysušení vyberte z bubna.</li> <li>2. Kusy bielizne rozložte, aby vychladli.</li> </ol>
	<p>Nastavený nesprávny program pre daný druh textílie.</p> <ul style="list-style-type: none"> <li>▶ Nastavte vhodný program pre daný druh textílie. → "Programy", Strana 24</li> </ul>
	<p>Nekrčivé textílie sa sušia príliš dlho.</p> <ul style="list-style-type: none"> <li>▶ → "Zmena cieľa sušenia", Strana 23.</li> <li>▶ → "Prispôsobenie cieľa sušenia", Strana 23.</li> </ul>
	<p>Ochrana proti pokrčeniu nie je aktivovaná.</p> <ul style="list-style-type: none"> <li>▶ Aktivujte ochranu proti pokrčeniu. → "Tlačidlá", Strana 22 → "Tlačidlá", Strana 21</li> </ul>
☹ a program sú prerušené.	<p>Nádržka na skondenzovanú vodu je plná.</p> <ol style="list-style-type: none"> <li>1. → "Vyprázdnenie nádržky na skondenzovanú vodu", Strana 31.</li> <li>2. → "Zasunutie nádržky na skondenzovanú vodu", Strana 32.</li> <li>3. → "Spustenie programu", Strana 29.</li> </ol>
	<p>Hadica na odtok vody je zalomená alebo zaseknutá.</p> <ol style="list-style-type: none"> <li>1. Uistite sa, že hadica na odtok vody nie je zalomená alebo zaseknutá.</li> <li>2. Hadicu na odtok vody uložte tak, aby sa nezalomila.</li> </ol>
	<p>Hadica na odtok vody nie je správne pripojená.</p> <ul style="list-style-type: none"> <li>▶ Uistite sa, že hadica na odtok vody je správne pripojená. → "Pripojenie odtokovej hadice vody", Strana 14</li> </ul>
	<p>Hadica na odtok vody je upchatá.</p> <ul style="list-style-type: none"> <li>▶ Hadicu na odtok vody vypláchnite vodou z vodovodu.</li> </ul>
	<p>Filter nádržky na skondenzovanú vodu je znečistený.</p> <ul style="list-style-type: none"> <li>▶ → "Vyčistíte filter nádržky na skondenzovanú vodu.", Strana 42.</li> </ul>
	<p>V podlahovej jednotke sa nachádza cudzie teleso.</p> <ol style="list-style-type: none"> <li>1. → "Otvorenie podlahovej jednotky", Strana 40.</li> <li>2. Odstráňte prítomné cudzie telesá.</li> </ol>

Porucha	Príčina a riešenie problémov
☹️ a program sú prerušené.	<p><b>3.</b> → "Zatvorenie podlahovej jednotky", Strana 41.</p> <p>Nečistoty v spotrebiči.</p> <ul style="list-style-type: none"> <li>▶ → "Príprava spotrebiča na intenzívne ošetrovanie", Strana 37.</li> </ul>
Skondenzovaná voda v nádržke na skondenzovanú vodu, aj keď je pripojená odtoková hadica.	<p>Spotrebič využíva skondenzovanú vodu na automatické samočistenie.</p> <ul style="list-style-type: none"> <li>▶ Nejde o chybu – nie je potrebné žiadne opatrenie.</li> </ul> <p>Hadica na odtok vody nie je správne pripojená.</p> <ul style="list-style-type: none"> <li>▶ Uistite sa, že hadica na odtok vody je správne pripojená.</li> <li>→ "Pripojenie odtokovej hadice vody", Strana 14</li> </ul>
Program sa nespustí.	<p>Je aktivovaná detská poistka.</p> <ul style="list-style-type: none"> <li>▶ → "Deaktivovanie detskej poistky", Strana 32</li> </ul> <p><b>start/doplňení</b> ▷☹️ nebolo stlačené.</p> <ul style="list-style-type: none"> <li>▶ Stlačte <b>start/doplňení</b> ▷☹️.</li> </ul> <p>Nie je nastavený žiaden program.</p> <ol style="list-style-type: none"> <li>1. → "Nastavenie programu", Strana 28.</li> <li>2. → "Spustenie programu", Strana 29.</li> </ol>
Počas sušenia sa zmení čas trvania programu.	<p>Priebeh programu sa elektronicky optimalizuje. Môže to viesť k zmene času trvania programu.</p> <ul style="list-style-type: none"> <li>▶ Nejde o chybu – nie je potrebné žiadne opatrenie.</li> </ul>
Zvuk čerpadla.	<p>Čerpadlo skondenzovanej vody je aktívne.</p> <ul style="list-style-type: none"> <li>▶ Nejde o chybu – normálny prevádzkový zvuk.</li> </ul>
Vrčiaci zvuk.	<p>Vetranie kompresora je aktívne.</p> <ul style="list-style-type: none"> <li>▶ Nejde o chybu – normálny prevádzkový zvuk.</li> </ul>
Čas sušenia je príliš dlhý.	<p>Filter podlahovej jednotky je znečistený.</p> <ul style="list-style-type: none"> <li>▶ → "Čistenie filtračného systému podlahovej jednotky", Strana 29</li> </ul> <p>Teplota okolia je vyššia ako 30 °C.</p> <ul style="list-style-type: none"> <li>▶ Uistite sa, že teplota okolia je nižšia ako 30 °C.</li> </ul> <p>Teplota okolia je nižšia ako 15 °C.</p> <ul style="list-style-type: none"> <li>▶ Uistite sa, že teplota okolia je vyššia ako 15 °C.</li> </ul> <p>Nedostatočná cirkulácia vzduchu v mieste inštalácie spotrebiča.</p> <ul style="list-style-type: none"> <li>▶ Vyvetrajte miesto inštalácie spotrebiča.</li> </ul>
	<p>Príliš málo skondenzovanej vody na automatické samočistenie, nepretržité sušenie malého množstva náplne.</p>

Porucha	Príčina a riešenie problémov
Čas sušenia je príliš dlhý.	<ul style="list-style-type: none"> <li>▶ Pravidelne sušte viac ako 3 kg vlhkej bielizne až do konca programu.</li> </ul>
	<p>Príliš málo skondenzovanej vody na automatické samočistenie, nepretržité používanie funkcie odstránenia pokrčenia.</p> <ul style="list-style-type: none"> <li>▶ Pravidelne sušte viac ako 3 kg vlhkej bielizne až do konca programu.</li> </ul>
	<p>Vetrací otvor na spotrebiči je zablokovaný.</p> <ul style="list-style-type: none"> <li>▶ Uistite sa, že vetrací otvor na spotrebiči je voľný.</li> </ul>
	<p>Výmenník tepla je znečistený.</p> <ul style="list-style-type: none"> <li>▶ → "Jednoduché ošetrovanie spotrebiča", Strana 35</li> </ul>
	<p>Filter podlahovej jednotky je vlhký.</p> <ol style="list-style-type: none"> <li>1. → "Čistenie filtračného systému podlahovej jednotky", Strana 29.</li> <li>2. Po čistení filter dôkladne vysušte.</li> <li>3. → "Zatvorenie podlahovej jednotky", Strana 41.</li> <li>4. → "Vypnutie spotrebiča", Strana 29.</li> <li>5. → "Zapnite spotrebič", Strana 28.</li> <li>6. → "Spustenie programu", Strana 29.</li> </ol>
	<p>Program Hotové za je aktivovaný a teplota okolia je nižšia ako 16 °C.</p> <ul style="list-style-type: none"> <li>▶ Uistite sa, že teplota okolia je vyššia ako 16 °C alebo v priebehu 2 hodín spustíte ďalší proces sušenia.</li> <li>→ "Technické údaje", Strana 53</li> </ul>
	<p>Štart na diaľku je aktivovaný a teplota okolia je nižšia ako 16 °C.</p> <ul style="list-style-type: none"> <li>▶ Uistite sa, že teplota okolia je vyššia ako 16 °C alebo v priebehu 2 hodín spustíte ďalší proces sušenia.</li> <li>→ "Technické údaje", Strana 53</li> </ul>
 "Alr" a spotrebič nereaguje na obsluhu.	<p>Teplota okolia je nízka a filter podlahovej jednotky je vlhký.</p> <ol style="list-style-type: none"> <li>1. → "Čistenie filtračného systému podlahovej jednotky", Strana 29.</li> <li>2. Po čistení filter dôkladne vysušte.</li> <li>3. → "Zatvorenie podlahovej jednotky", Strana 41.</li> <li>4. → "Vypnutie spotrebiča", Strana 29.</li> <li>5. → "Zapnite spotrebič", Strana 28.</li> <li>6. → "Spustenie programu", Strana 29.</li> </ol>

Porucha	Príčina a riešenie problémov
	<p>Automatické samočistenie vyplachuje výmenník tepla v spotrebiči.</p> <ol style="list-style-type: none"> <li>1. Nejde o chybu.</li> <li>2. Nádržku na skondenzovanú vodu nevyťahujte.</li> <li>3. Program neprerušujte.</li> </ol>
<p>Voda vyteká.</p>	<p>Spotrebič nie je správne vyrovnaný.</p> <ul style="list-style-type: none"> <li>▶ → "Vyrovnanie spotrebiča", Strana 16</li> </ul> <hr/> <p>Tesnenie krytu výmenníka tepla je znečistené.</p> <ul style="list-style-type: none"> <li>▶ Vyčistite tesnenie krytu výmenníka tepla. → "Čistenie filtračného systému podlahovej jednotky", Strana 29</li> </ul> <hr/> <p>Hadica na odtok vody nie je správne pripojená.</p> <ul style="list-style-type: none"> <li>▶ Uistite sa, že hadica na odtok vody je správne pripojená. → "Pripojenie odtokovej hadice vody", Strana 14</li> </ul> <hr/> <p>Páka krytu výmenníka tepla nie je správne zatvorená.</p> <ul style="list-style-type: none"> <li>▶ Uistite sa, že je páka krytu výmenníka tepla správne zatvorená. → "Zatvorenie podlahovej jednotky", Strana 41</li> </ul>
<p>Bielizeň je príliš vlhká.</p>	<p>Nastavený nesprávny program pre daný druh textílie.</p> <ul style="list-style-type: none"> <li>▶ Nastavte časový program na dosušenie. → "Programy", Strana 24</li> </ul> <hr/> <p>Elektrické napájanie bolo prerušené.</p> <ul style="list-style-type: none"> <li>▶ Skontrolujte, či osvetlenie miestnosti alebo iné spotrebiče v miestnosti fungujú.</li> </ul> <hr/> <p>Náplň je príliš veľká.</p> <ul style="list-style-type: none"> <li>▶ Dodržiavajte maximálne množstvo náplne → "Programy", Strana 24.</li> </ul> <hr/> <p>Teplá bielizeň je po skončení programu na dotyk vlhkejšia, ako je v skutočnosti.</p> <ol style="list-style-type: none"> <li>1. Bielizeň hneď po vysušení vyberte z bubna.</li> <li>2. Kusy bielizne rozložte, aby vychladli.</li> </ol> <hr/> <p>Nastavený nevhodný cieľ sušenia.</p> <ul style="list-style-type: none"> <li>▶ → "Zmena cieľa sušenia", Strana 23.</li> </ul> <hr/> <p>Cieľ sušenia nie je upravený.</p> <ul style="list-style-type: none"> <li>▶ → "Prispôsobenie cieľa sušenia", Strana 23.</li> </ul> <hr/> <p>Množstvo náplne je príliš nízke.</p> <ul style="list-style-type: none"> <li>▶ Nastavte časový program na dosušenie. → "Programy", Strana 24</li> </ul> <hr/> <p>Snímač vlhkosti je znečistený.</p>



<b>Porucha</b>	<b>Príčina a riešenie problémov</b>
Bielizeň je príliš vlhká.	<p>► → "Čistenie snímača vlhkosti", Strana 42.</p> <p>Proces sušenia je prerušený a nádržka na skondenzo- vanú vodu je plná.</p> <ol style="list-style-type: none"><li>1. → "Vyprázdenie nádržky na skondenzo- vanú vodu", Strana 31.</li><li>2. → "Zasunutie nádržky na skondenzo- vanú vodu", Strana 32.</li><li>3. → "Spustenie programu", Strana 29.</li></ol>
V spotrebiči sa vytvá- ra zápach.	<p>Odolné nečistoty v spotrebiči alebo nečinnosť spotrebiča dlhšia ako jeden mesiac.</p> <p>► → "Príprava spotrebiča na intenzívne ošetro- vanie", Strana 37.</p>

## 18 Preprava, skladovanie a likvidácia

### 18.1 Príprava spotrebiča na prepravu

#### POZOR!

Pokiaľ by ste spotrebič používali hneď po preprave, chladiivo v spotrebiči môže spôsobiť jeho poškodenie.

- ▶ Než spotrebič uvediete do prevádzky, nechajte ho po preprave dve hodiny stáť.

**Tip:** Spotrebič môže obsahovať zvyškovú vodu a počas prepravy kvapkať. Spotrebič prepravujte postojacky.

#### Požiadavky

- Nádržka na skondenzovanú vodu je vyprázdnená. Vyprázdnenie nádržky na skondenzovanú vodu → *Strana 31*
  - Spotrebič je zapnutý.  
→ *"Zapnite spotrebič", Strana 28*
1. Nastavte ľubovoľný program → *Strana 28.*
  2. Spustíte program → *Strana 29* a počkajte 5 minút.
    - ✓ Skondenzovaná voda sa odčerpá.
  3. Vypnite spotrebič.  
→ *"Vypnutie spotrebiča", Strana 29*
  4. Odpojte odtokovú hadicu od miesta pripojenia.  
→ *"Spôsoby pripojenia odtoku vody", Strana 15*
  5. Odtokovú hadicu zaistíte na spotrebiči proti neúmyselnému uvoľneniu.  
Uistite sa, že odtoková hadica nie je zalomená.
  6. Vyprázdniť nádržku na skondenzovanú vodu → *Strana 31.*

7. Zasuňte nádržku na skondenzovanú vodu → *Strana 32.*

8. Vytiahnite sieťovú zástrčku spotrebiča z elektrickej siete.

- ✓ Spotrebič je pripravený na prepravu.

### 18.2 Likvidácia starého spotrebiča

Ekologickou likvidáciou môžu byť znovu využité cenné suroviny.

#### **VAROVANIE**

##### **Riziko poškodenia zdravia!**

Deti sa môžu zavrieť dovnútra spotrebiča a dostať sa do ohrozenia života.

- ▶ Spotrebič nestavajte za dvere, ktoré blokujú alebo obmedzujú otvorenie dvierok spotrebiča.
- ▶ V prípade spotrebičov, ktoré už došližili, odpojte sieťovú zástrčku sieťového prívodného vedenia, potom odpojte sieťové prívodné vedenie a zničte zámok dvierok spotrebiča tak, aby sa už dvierka nedali zatvoriť.

#### **VAROVANIE**

##### **Riziko požiaru!**

Chladiivo R290 v tomto spotrebiči neohrozuje životné prostredie, je však horľavé a pri neodbornej likvidácii spotrebiča sa môže vznietiť.

- ▶ Spotrebič správne zlikvidujte.
  - ▶ Nepoškodte potrubie chladiaceho okruhu.
1. Odpojte sieťovú zástrčku napájacieho kábla.
  2. Odrežte napájací kábel.
  3. Spotrebič zlikvidujte ekologickým spôsobom.

O aktuálnych spôsoboch likvidácie sa informujte u vášho špecializovaného predajcu alebo u orgánov obecnej, príp. mestskej správy.



Tento spotrebič je označený v súlade s európskou smernicou 2012/19/EÚ o nakladaní s použitými elektrickými a elektronickými zariadeniami (waste electrical and electronic equipment - WEEE). Táto smernica stanoví jednotný európsky (EU) rámec pre spätný odber a recyklovanie použitých zariadení.

## 19.1 Označenie produktu (E-Nr.) a výrobné číslo (FD)

Číslo výrobku (E-Nr.) a výrobné číslo (FD) nájdete na typovom štítku spotrebiča.

Výrobný štítok je umiestnený v závislosti od modelu:

- na vnútornej strane dverok.
- na vnútornej strane klapky údržby.
- na zadnej strane spotrebiča.

Ak chcete rýchlo vyhľadať údaje o spotrebiči a telefónne číslo zákazníckeho servisu, môžete si údaje poznačiť.

## 19 Zákaznícky servis

Originálne náhradné súčiastky, ktoré sú relevantné pre funkčnosť spotrebiča a spĺňajú nariadenie o ekodizajne, vám poskytnie náš zákaznícky servis v období minimálne 10 rokov od uvedenia spotrebiča na trh v Európskom hospodárskom priestore.

**Poznámka:** Využívanie zákazníckeho servisu je bezplatné v rámci záruky výrobcu.

Podrobné informácie o záručnej lehote a záručných podmienkach vo vašej krajine vám poskytnie zákaznícky servis alebo predajca, prípadne ich nájdete na našom webe.

Keď kontaktujete zákaznícky servis, potrebujete číslo výrobku (E.-Nr.) a výrobné číslo (FD) vášho spotrebiča.

Kontaktné údaje zákazníckeho servisu nájdete v priloženom adresári zákazníckej služby alebo na našej webovej stránke.

## 20 Hodnoty spotreby

Program

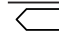

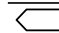





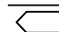
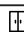
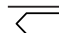

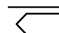
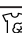
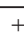





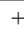
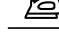


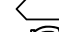
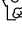
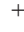
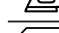


 bavlna + 



(označený symbolom „šípka“) je vhodný na sušenie normálne mokrej bavlnenej bielizne a so zreteľom na kombinovanú spotrebu energie je najefektívnejší na sušenie mokrej bavlnenej bielizne.

Hodnoty spotreby tohto programu uvedené na energetickom štítku sa vzťahujú na obsah vlhkosti bielizne 60 %.

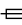
Hodnoty uvedené pre iné programy sú orientačné hodnoty a boli stanovené v súlade s platnou normou EN61121.

Skutočné hodnoty sa môžu od uvedených hodnôt líšiť v závislosti od druhu textilie, zloženia bielizne určenej na sušenie, zvyškovej vlhkosti v textílii, nastaveného stupňa sušenia, množstva náplne, okolitých podmienok a aktivovania ďalších funkcií. Predpokladaný čas trvania programu / čas programu Hotové o zobrazený na displeji spotrebiča pri výbere programu je v stave pri dodaní spotrebiča založený na počte otáčok odstredovania v práčke 1000 ot/min.

Program	Koncová vlhkosť (%)	Množstvo náplne (kg)	Počet otáčok odstredovania (ot/min)	Počiatková vlhkosť (%)	Čas trvania programu (h:min)	Spotreba energie (kWh/cyklus)
 bavlna + 	0,0	9,0	1400	50	3:12	1,37
 bavlna + 	0,0	4,5	1400	50	1:59	0,77
 bavlna + 	0,0	9,0	1000	60	3:35	1,61
 bavlna + 	0,0	4,5	1000	60	2:12	0,90
 bavlna + 	0,0	9,0	800	70	3:58	1,85
 bavlna + 	0,0	4,5	800	70	2:25	1,03
 bavlna  + 	12,0	9,0	1400	50	2:23	0,97
 bavlna  + 	12,0	4,5	1400	50	1:26	0,54
 bavlna  + 	12,0	9,0	1000	60	2:46	1,21
 bavlna  + 	12,0	4,5	1000	60	1:39	0,67
 bavlna  + 	12,0	9,0	800	70	3:09	1,45
 bavlna  + 	12,0	4,5	800	70	1:52	0,80

Program	Koncová vlhkosť (%)	Množstvo náplne (kg)	Počet otáčok odstreďovania (ot/min)	Počiatková vlhkosť (%)	Čas trvania programu (h:min)	Spotreba energie (kWh/cyklus)
ľahko udržiavateľné + 	2,0	3,5	800	40	1:17	0,44
ľahko udržiavateľné + 	2,0	3,5	600	50	1:27	0,53

## 21 Technické údaje

Výška spotrebiča	84,2 cm
Šírka spotrebiča	59,8 cm
Hĺbka spotrebiča	61,3 cm
Výška spotrebiča pri zavretých dvierkach	65,1 cm
Výška spotrebiča pri otvorených dvierkach	110,5 cm
Hmotnosť	55,8 kg
Maximálne množstvo náplne	9,0 kg
Sieťové napätie	220-240 V, 50 Hz
 Minimálna poistka inštalácie	10 A
Menovitý výkon	600 W
Príkion	<ul style="list-style-type: none"> <li>■ Vypnutý stav: 0,10 W</li> <li>■ Nevypnutý stav: 0,10 W</li> </ul>
Teplota okolia	<ul style="list-style-type: none"> <li>■ Minimálne: 5 °C</li> <li>■ Maximálne: 35 °C</li> </ul>

Dĺžka sieťového prírodného vedenia 145 cm

Tento produkt obsahuje svetelné zdroje triedy energetickej účinnosti F. Svetelné zdroje sú dostupné ako náhradný diel a vymieňať ho môže len na to vyškolený personál. Ďalšie informácie o vašom modeli nájdete na internete na <https://eprel.ec.europa.eu/><sup>1</sup>. Táto webová adresa odkazuje na oficiálnu produktovú databázu EÚ EPREL. Postupujte podľa týchto pokynov na vyhľadanie modelu. Identifikácia modelu vyplýva zo znakov pred pomlčkou čísla výrobu (E-Nr.) na výrobnom štítku. Alternatívne nájdete identifikáciu modelu aj v prvom riadku energetického štítku EÚ.

<sup>1</sup> Platí len pre krajiny v Európskom hospodárskom priestore





**BSH Hausgeräte GmbH**

Carl-Wery-Straße 34

81739 München, GERMANY

[siemens-home.bsh-group.com](http://siemens-home.bsh-group.com)

Vyrobila spoločnosť BSH Hausgeräte GmbH v rámci licencie ochranej známky spoločnosti Siemens AG



**9001752937**

(020629)

sk